



# ДЕТСКАЯ ПЕСОЧНИЦА

1,4 м x 1,5 м



# ИНСТРУКЦИЯ И ПОРЯДОК СБОРКИ ПЕСОЧНИЦЫ



## Необходимые материалы

Черепица Ондулин, 1950x960 мм – 2 листа.

Гвозди кровельные, Ондулин – 50 шт.

Фанера, 20 мм 1525x1525 мм – 6 листов.

Фанера, 4 мм 1525x1525 мм – 2 листа.

Брус, 50x50 мм – 12 м (6 шт по 2 м).

Брус, 40x40 мм – 2 м.

Саморезы по дереву, 32 мм – 100 шт.

Саморезы по дереву, 70 мм – 20 шт.

Уголок металлический 50x50 мм – 30 шт.

Наждачная бумага разной зернистости для обработки краёв.

Краска:

Полуматовая алкидная краска (например: Vincent ROYAL SATIN A-2 база С), красная 2 литра.

Полуматовая алкидная краска (например: Vincent ROYAL SATIN A-2 база А), белая 2 литра.

## Необходимые инструменты

Карандаш, линейка, угольник, циркуль для разметки.

Ножовка по дереву, электрический лобзик.

Шуруповёрт или отвертка для саморезов.

Молоток.

Кисти или валик для краски.

Средства индивидуальной защиты:

рабочие очки, рабочие перчатки, средства для защиты органов дыхания.

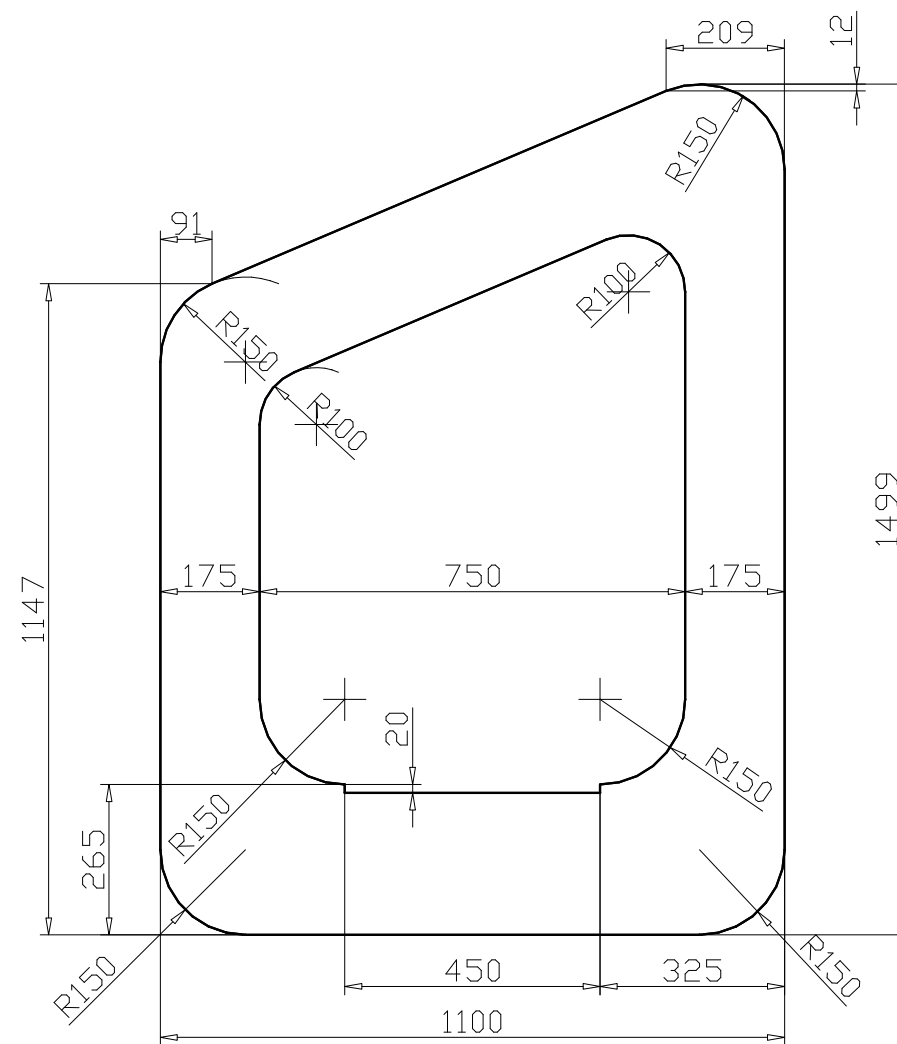


### Детали для сборки:

боковина – 2 шт

материал – фанера 20 мм

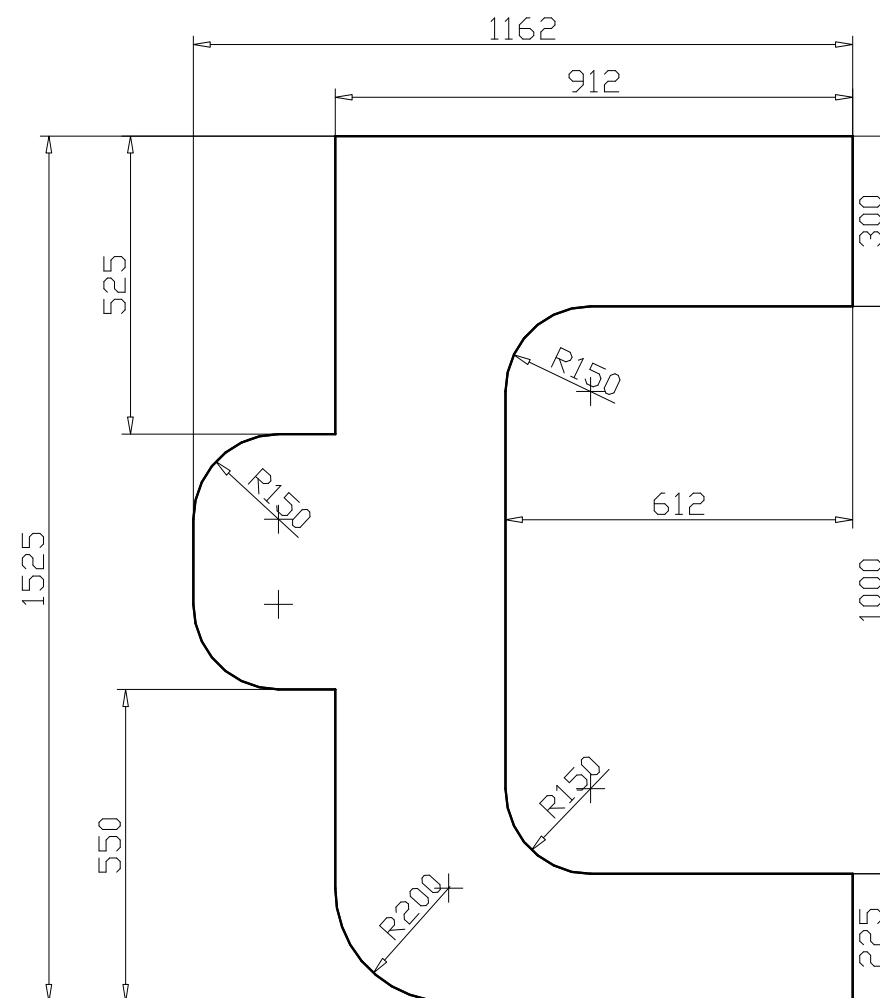
площадь одной стороны – 0,8 м<sup>2</sup>





### Детали для сборки:

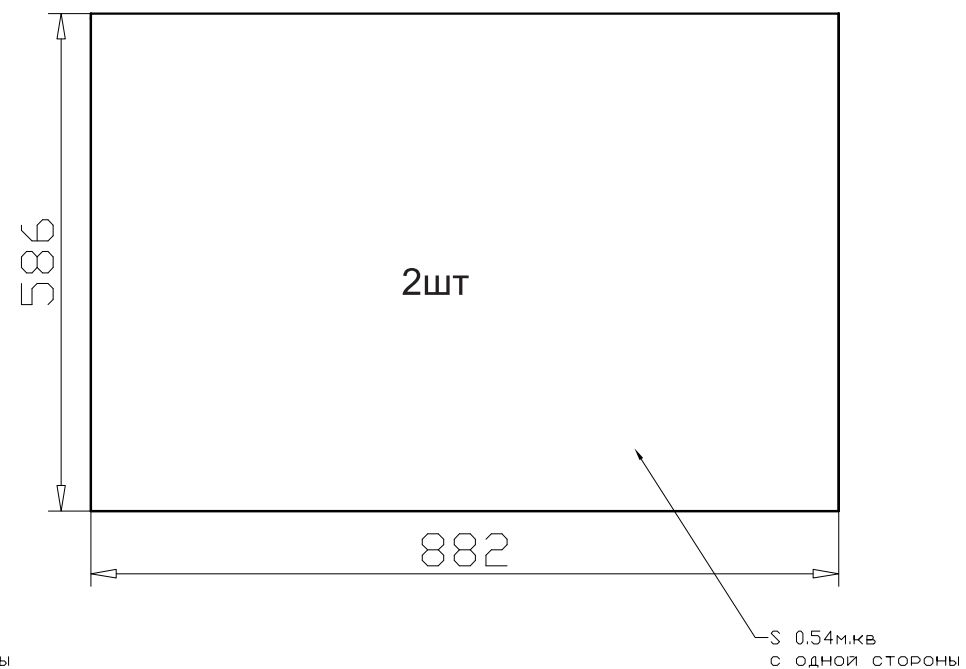
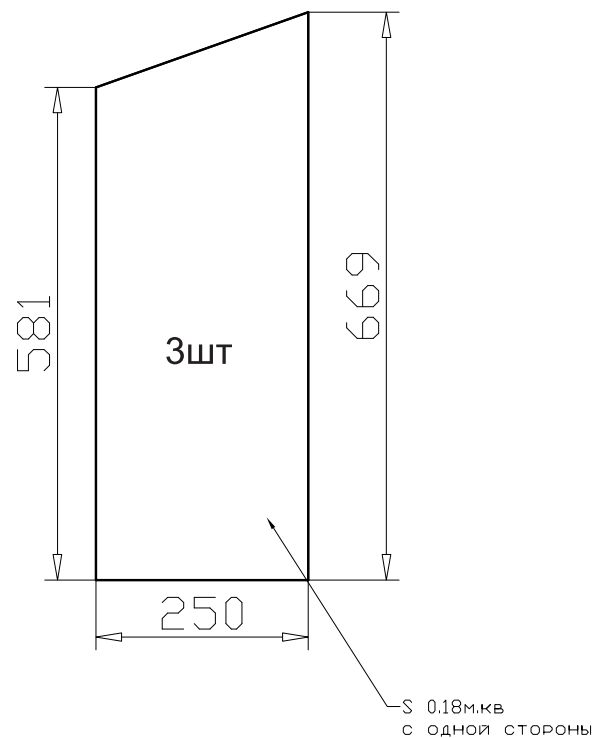
верхняя площадка песочницы – 2 шт  
материал – фанера 20 мм  
площадь одной стороны – 0,62 м<sup>2</sup>





### Детали для сборки:

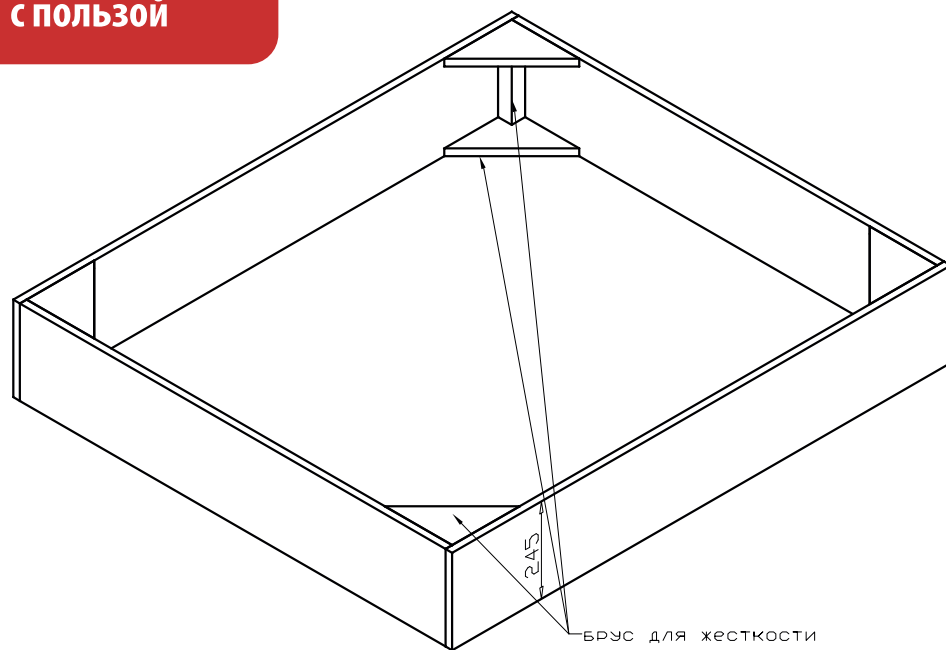
стена задняя с перегородками  
материал: фанера 20 мм





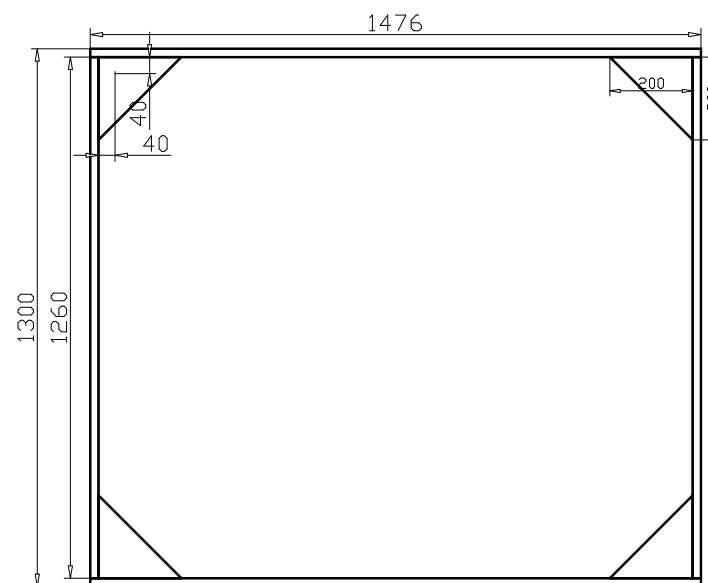
## Детали для сборки песочницы

Материал:  
фанера 20 мм + брус 40x40 мм



брус для жесткости  
и облегчения сборки  
уголок фанерный

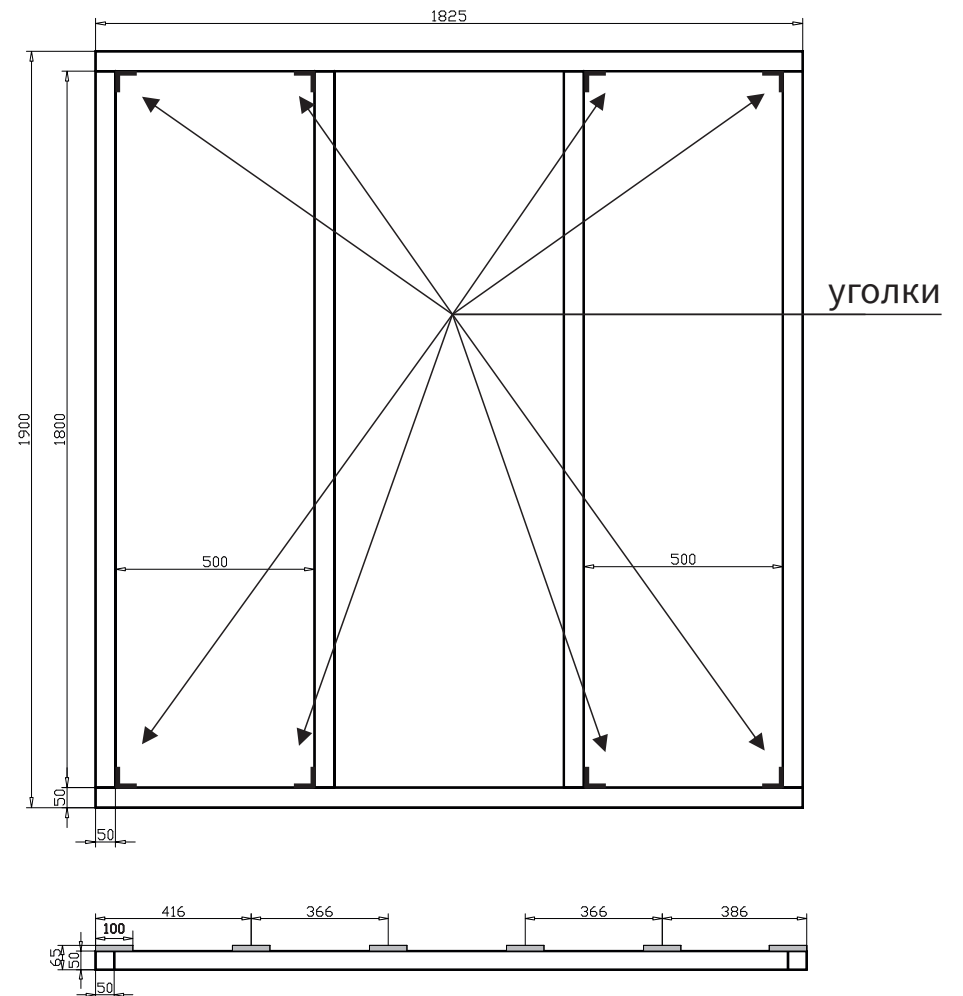
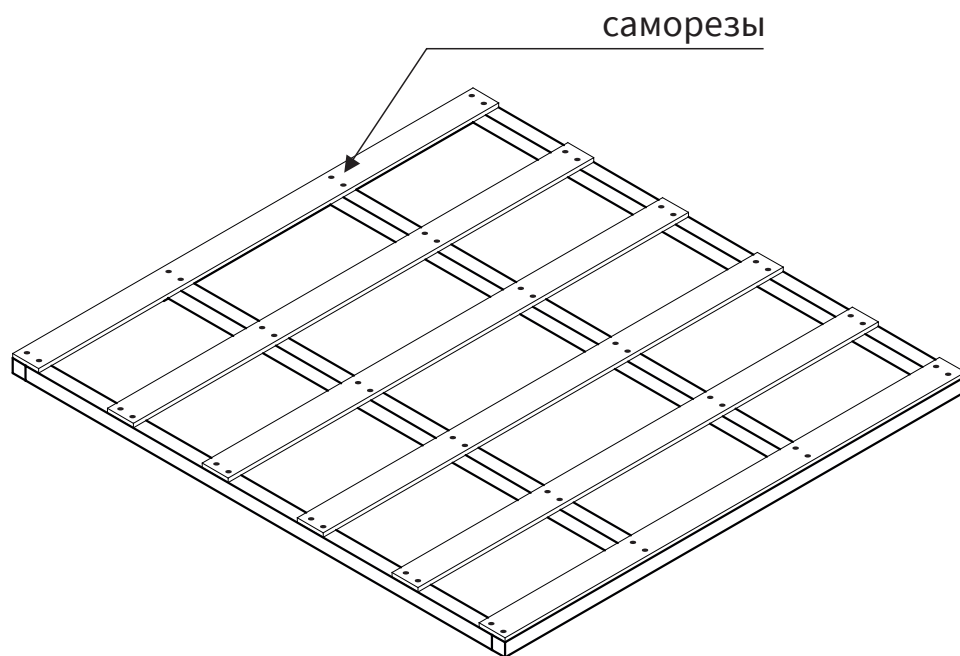
фанера 20 мм  
245x1476 мм – 2 шт  
площадь с одной стороны – 0,37 м<sup>2</sup>  
245x1260 мм – 2 шт  
площадь с одной стороны – 0,32 м<sup>2</sup>





## Детали для сборки крыши

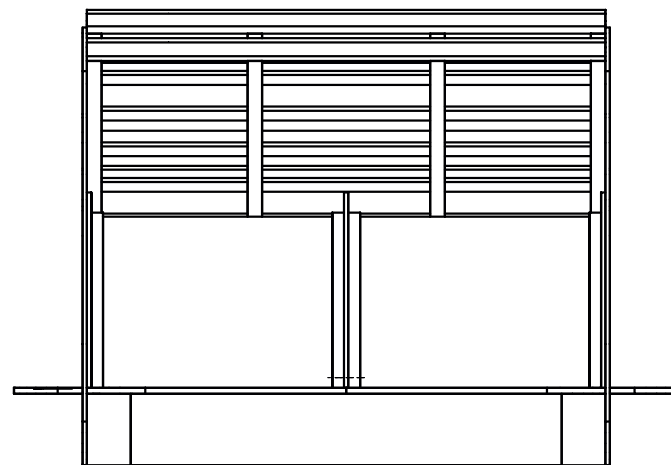
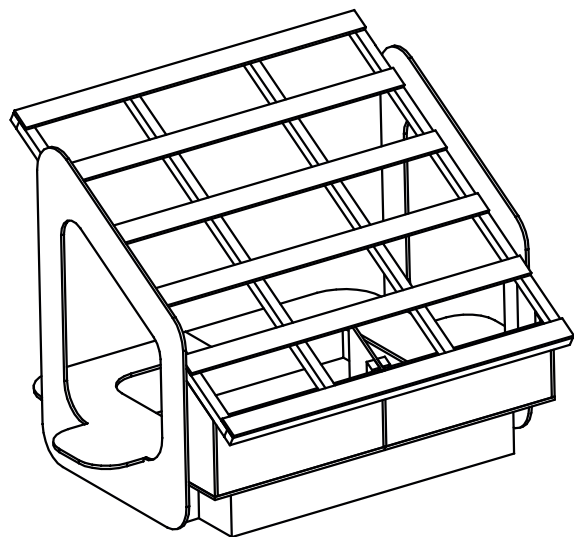
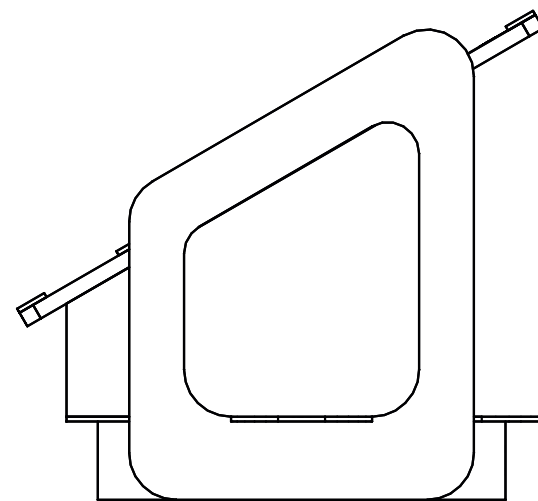
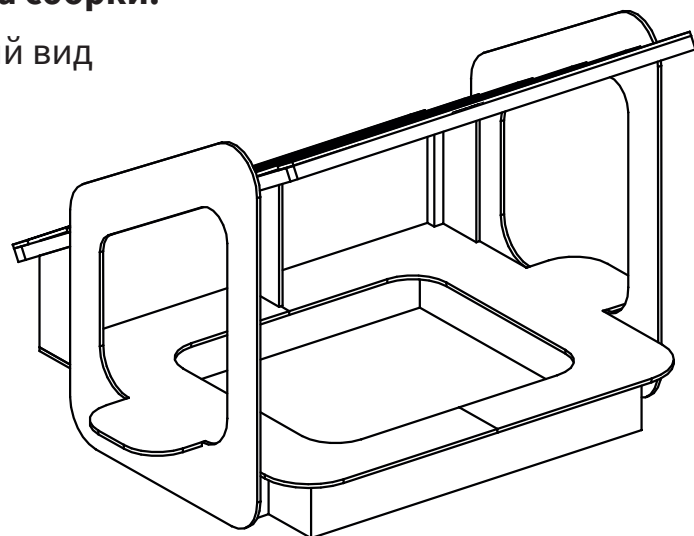
Материал: фанера 20 мм  
+ брус 50x50 мм  
+ уголки





**Схема сборки:**

общий вид



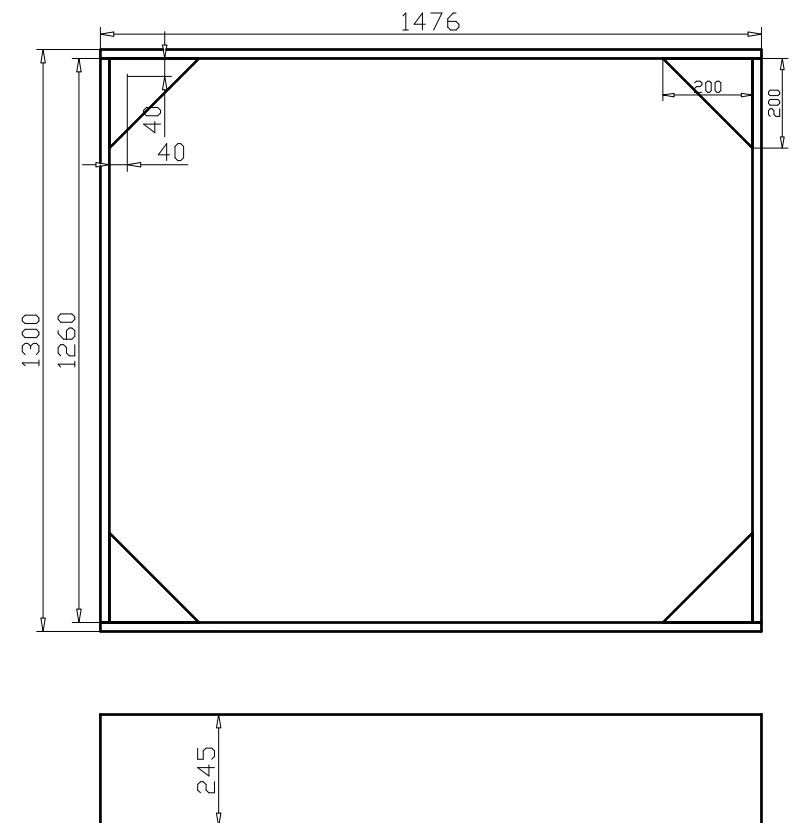
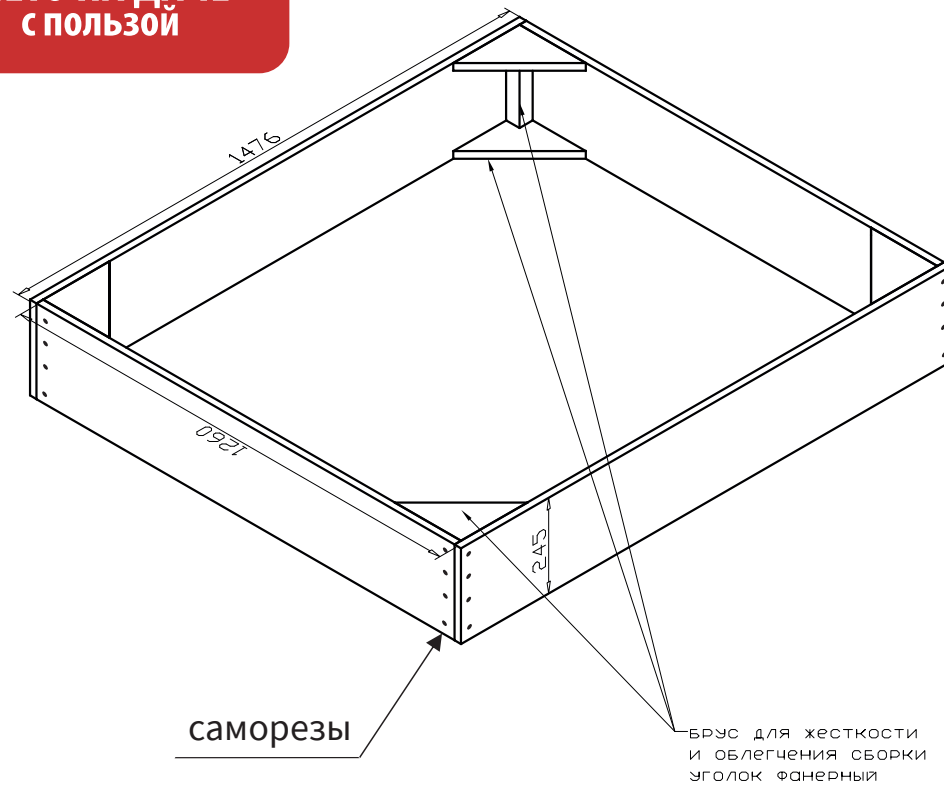




## Порядок сборки.

1 этап  
Песочница

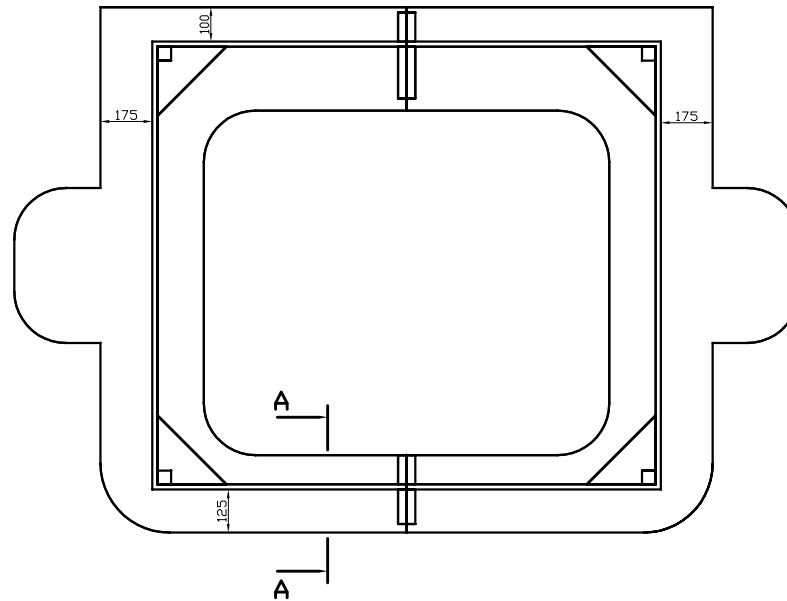
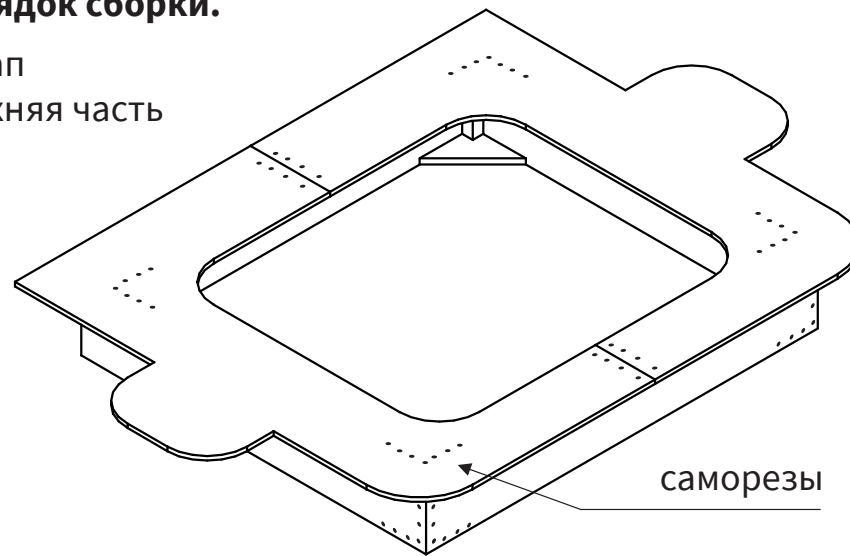
Фанера 20 мм  
245x1476 – 2 шт  
245x1260 – 2 шт  
брус 50x50





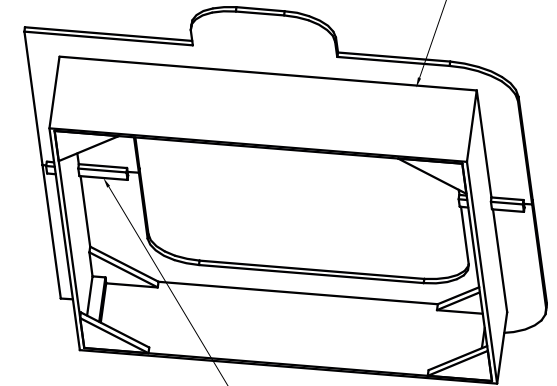
## Порядок сборки.

2 этап  
Верхняя часть



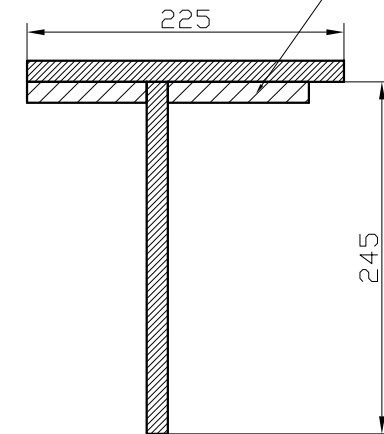
## ВИД СНИЗУ

крепить верх к основанию  
угловками и саморезами 12-16мм



A-A

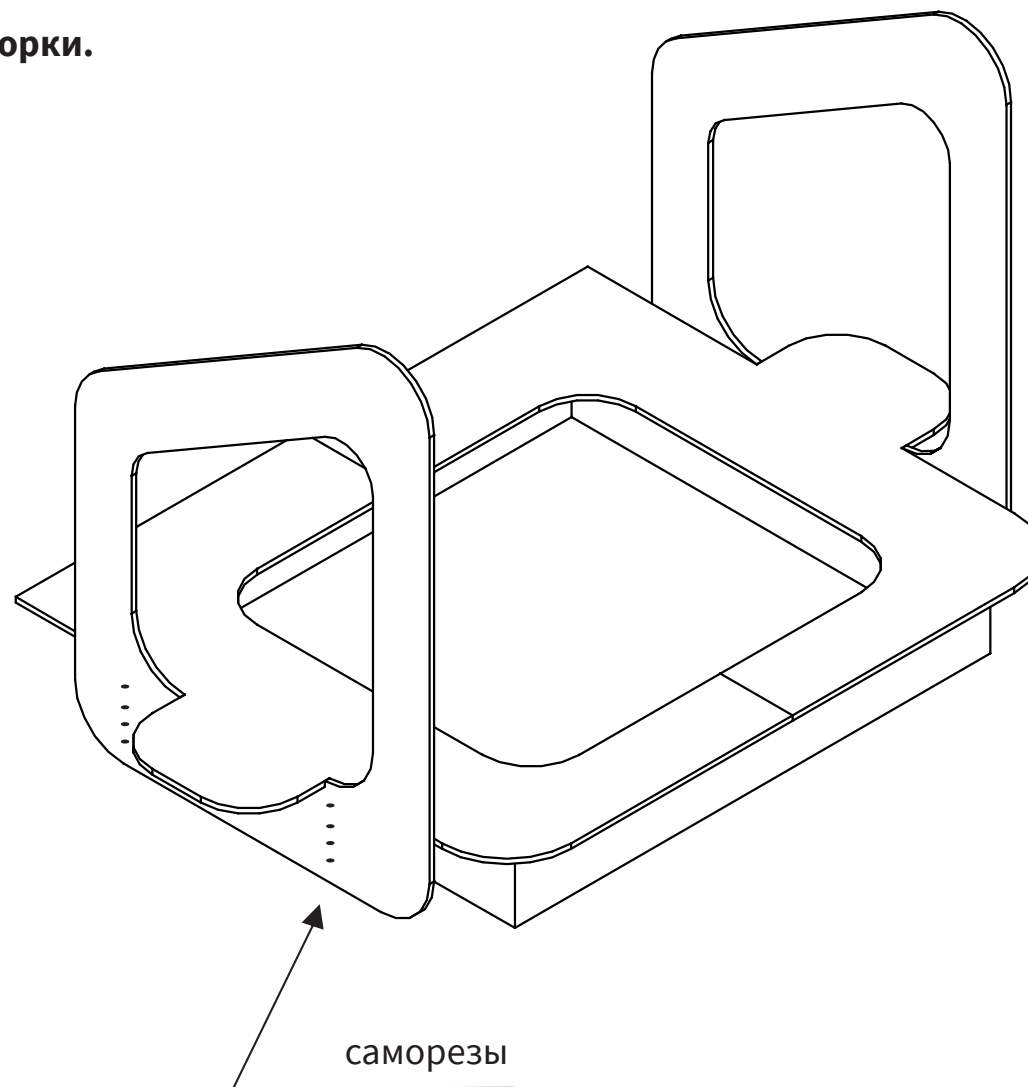
замок для соединения  
крепить саморезами 25мм





## Порядок сборки.

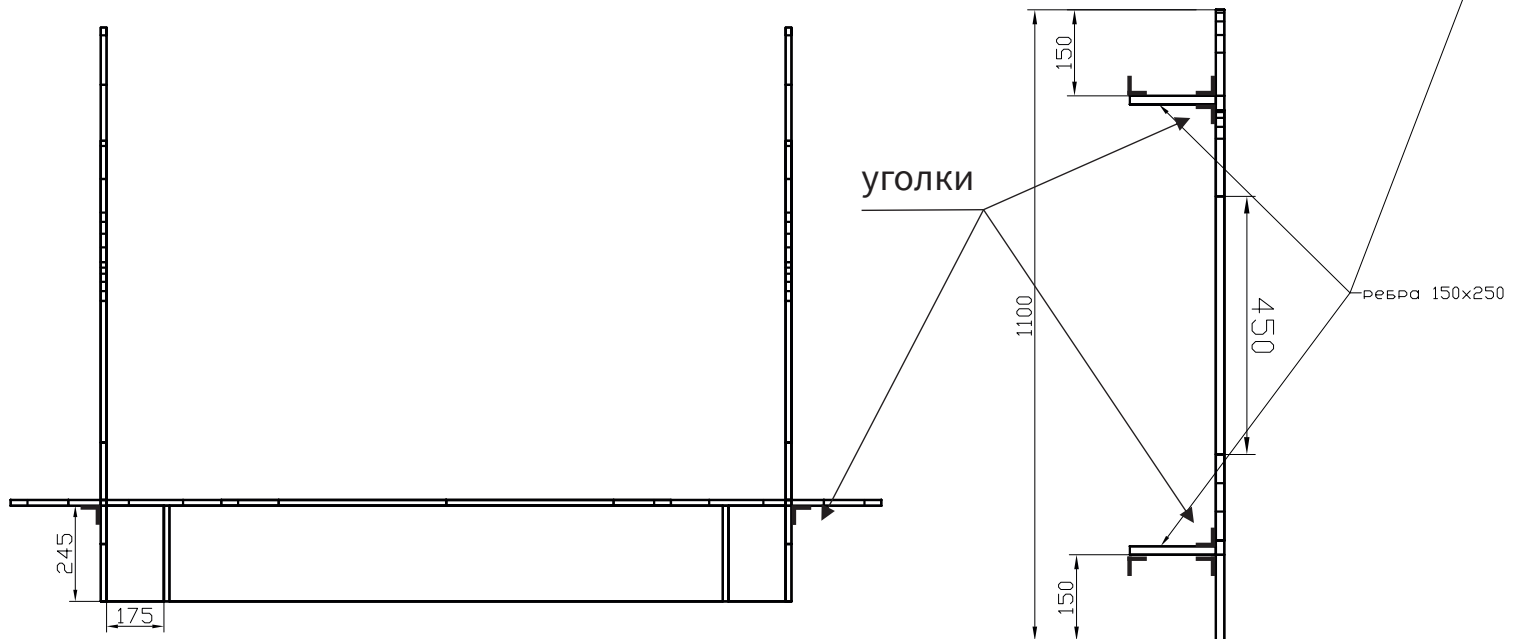
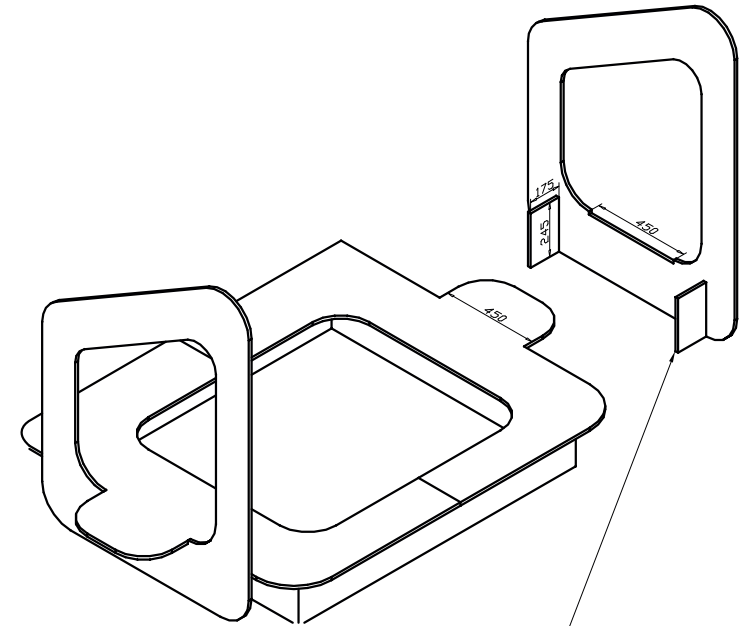
3 этап  
Боковины





## Порядок сборки.

3 этап  
Боковины

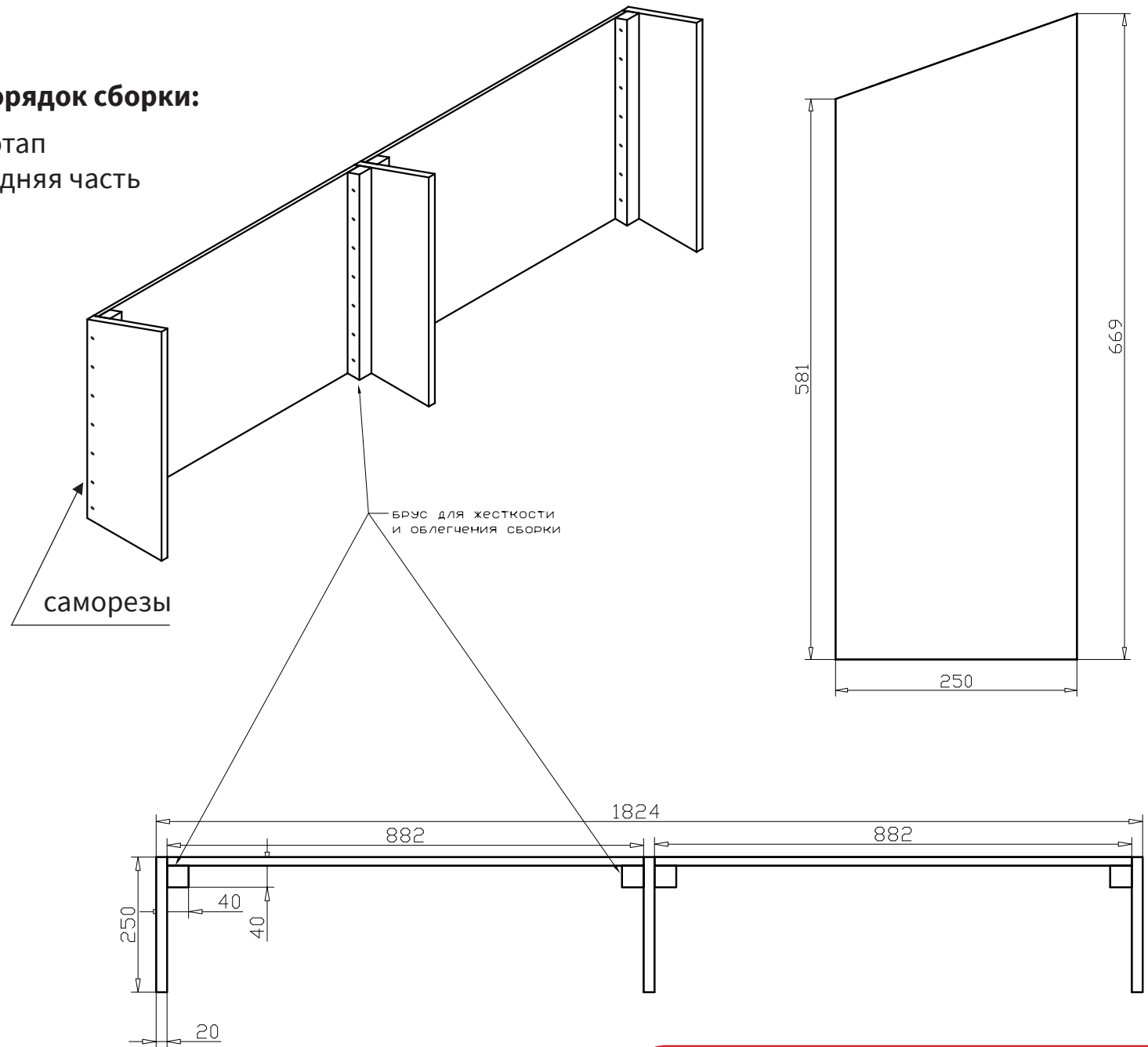




### Порядок сборки:

4 этап

Задняя часть

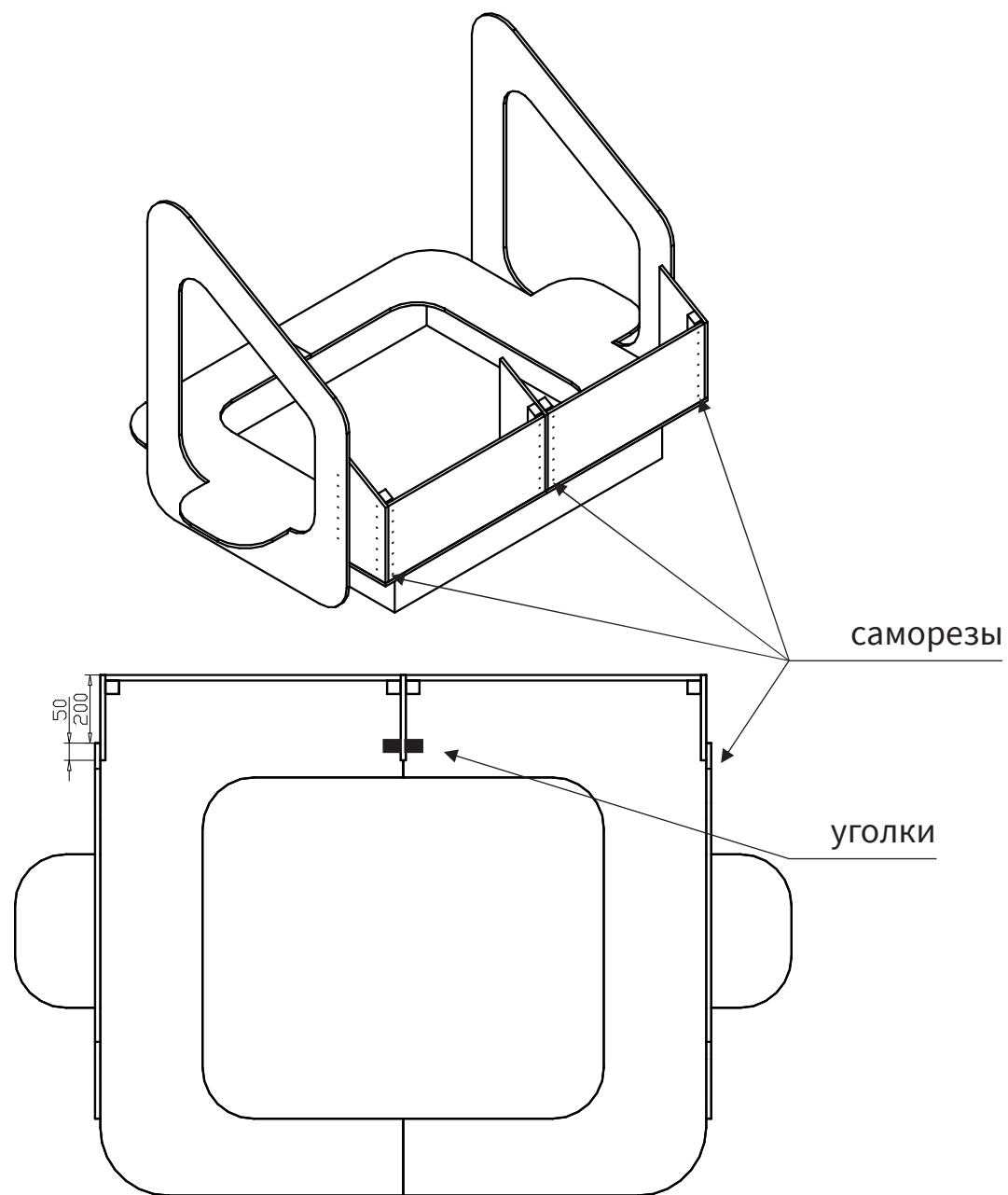
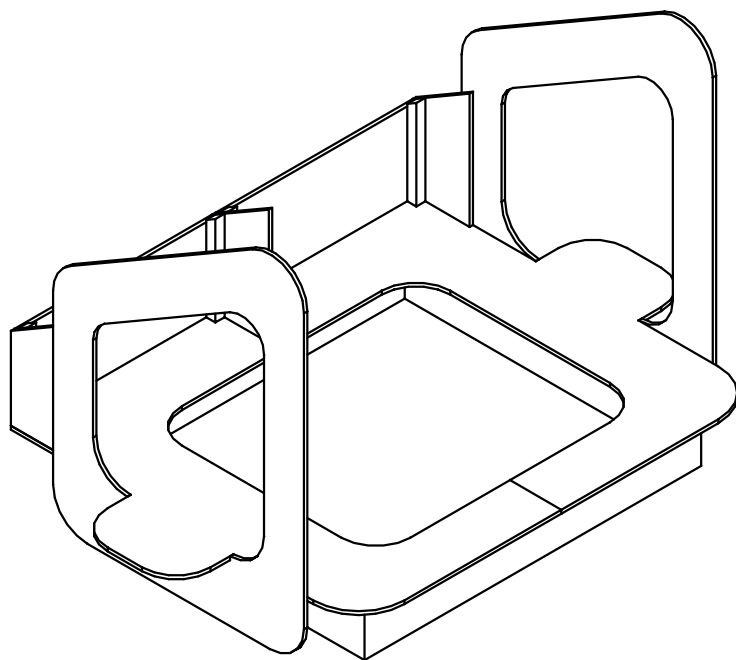




## Порядок сборки.

5 этап

Установка задней части

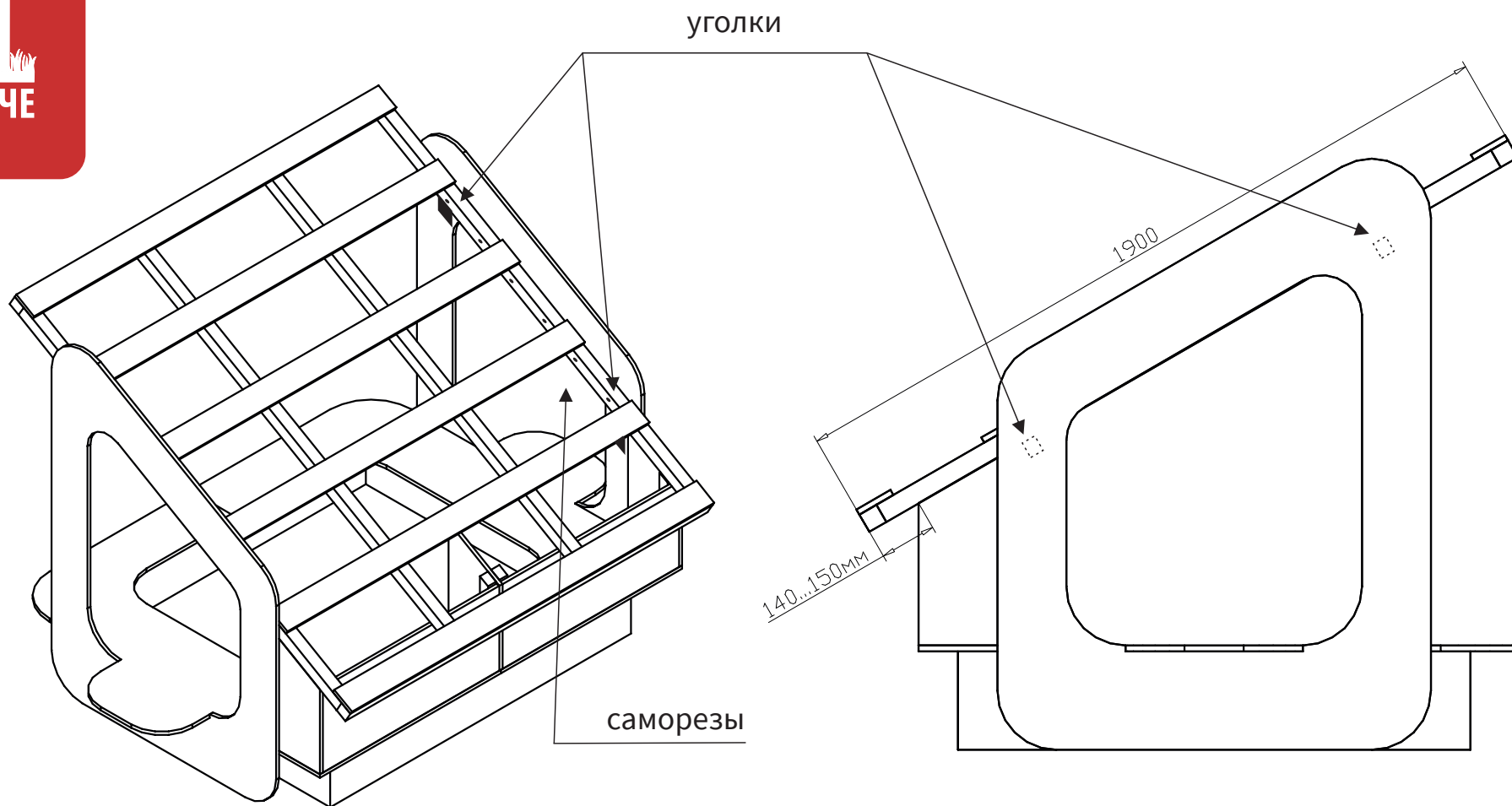




## Порядок сборки.

6 этап

Установка крыши

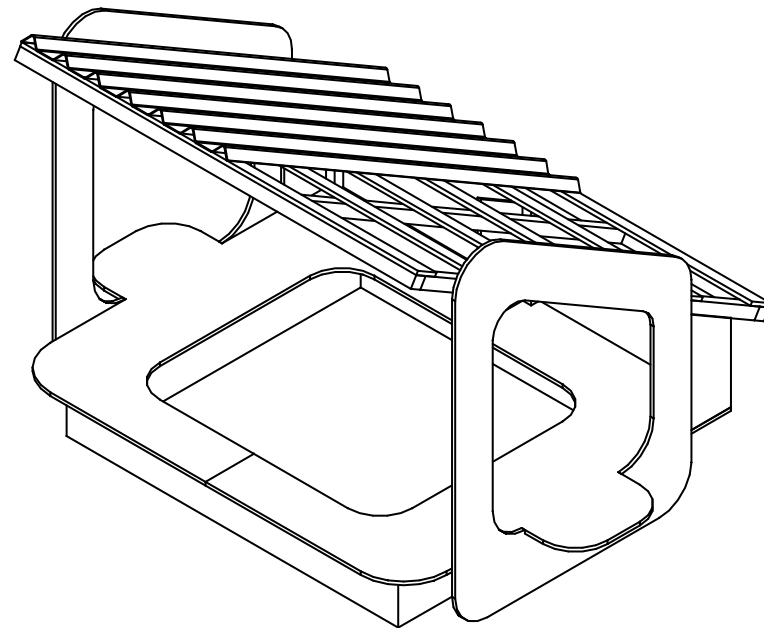




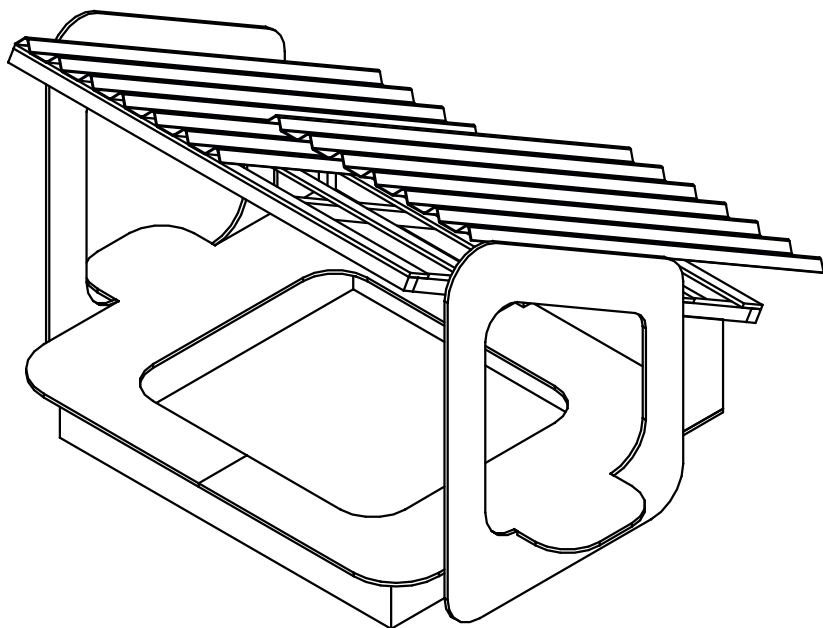
## Порядок сборки.

7 этап  
Кровля

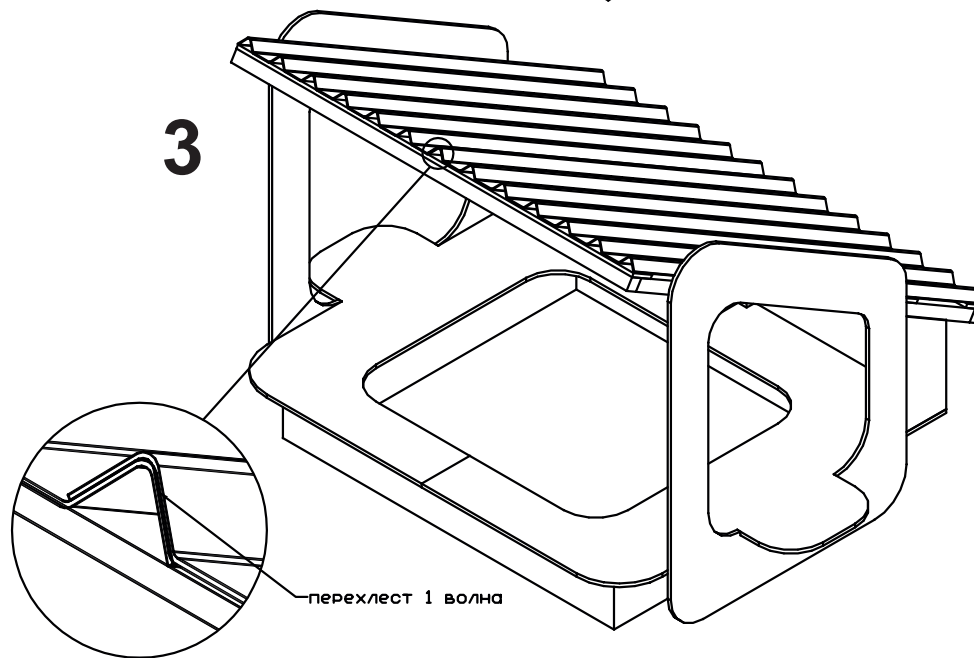
1



2



3



4

Зашить крышу фанерой изнутри 4 мм

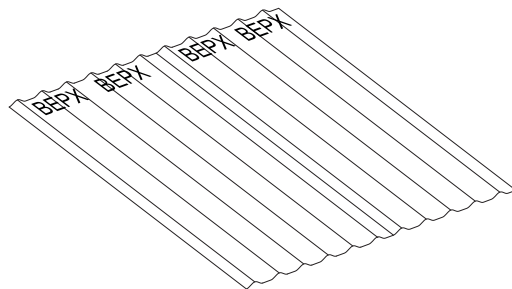




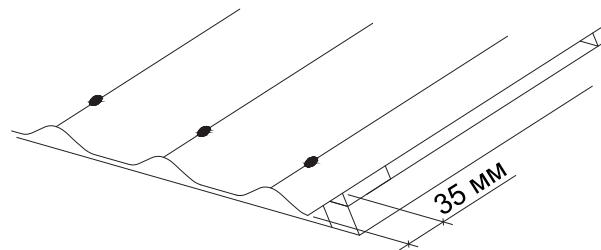
### Порядок сборки.

Монтаж Черепицы Ондулин:

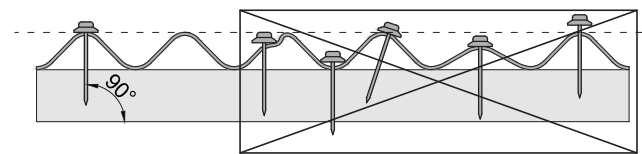
Укладывайте лист так, чтобы маркер верхней части с надписью «ВЕРХ» находился сверху по скату крыши.



Максимальный свес листа на карнизе оставляйте не более 35 мм – в противном случае со временем край листа может деформироваться и провиснуть.



Забивайте гвозди в гребень волны под углом 90°. Шляпка должна прилегать, но не продавливать волну. Для удобного и красивого монтажа на листы нанесены специальные метки для гвоздей.



Порядок забивания гвоздей на листе Черепица ОНДУЛИН.

