



МОНТАЖ «ТЕПЛОЙ» КРОВЛИ

1 ПОДГОТОВКА

- 1 Очистить/Измерить
- 2 Заготовить бруски

2 ОБРЕШЕТКА

- 1 Установить крайние бруски
- 2 Натянуть веревку
- 3 Раскатать пароизоляцию Ондутис R100
- 4 Проклеить стыки лентой
- 5 Установить горизонтальные бруски
- 6 Сделать выпилы
- 7 Шаблон обрешетки

3 ТЕПЛОИЗОЛЯЦИЯ

- 1 Отрезать рулон ISOVER
- 2 Уложить теплоизоляцию
- 3 Раскатать мембрану Ондутис SA115

4 КРЕПЛЕНИЕ ЛИСТОВ

- 1 Начать крепить листы
- 2 Учитывать размер свеса
- 3 Учитывать размер выноса
- 4 Крепить листы гвоздями Ондулин
- 5 Монтировать с нахлестом
- 6 Особенности укладки

5 КРЕПЛЕНИЕ КОНЬКА

- 1 Закрепить конек
- 2 Закрыть просвет Ондулином

6 ДОПОЛНИТЕЛЬНЫЕ ДЕЙСТВИЯ

- 1 Выпилить листы под трубу
- 2 Закрепить ветровые доски
- 3 Закрепить карнизные ветровые доски
- 4 Утеплить фронтоны

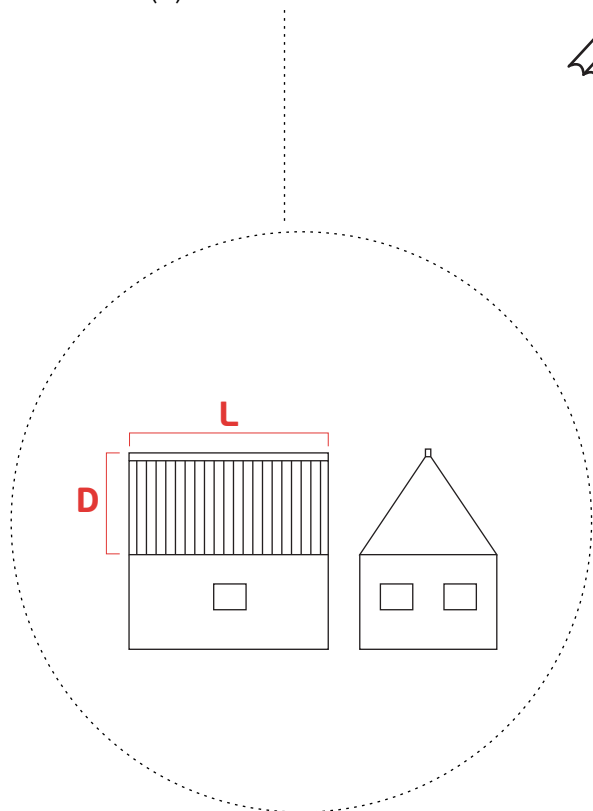
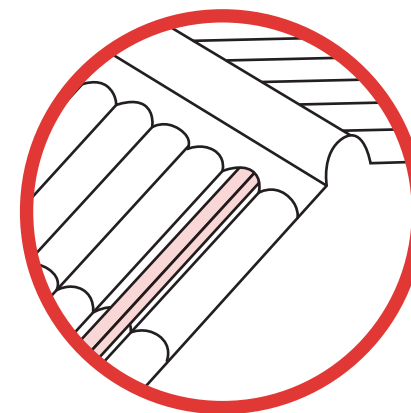
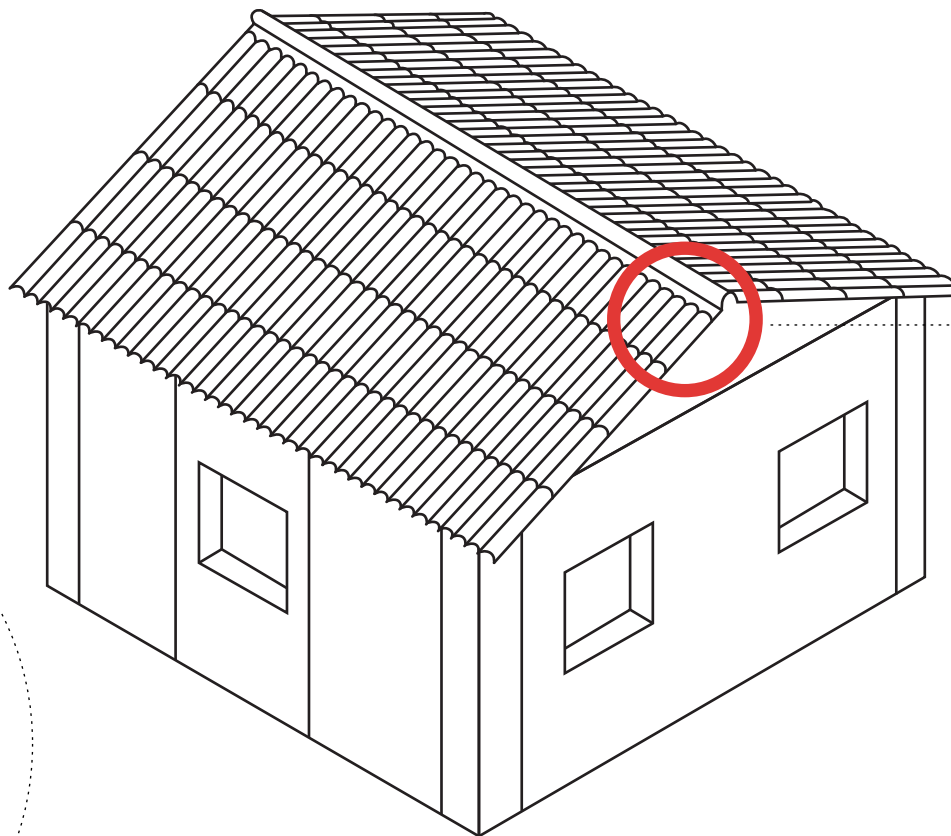


1.1 ОЧИСТИТЬ/ИЗМЕРИТЬ

- Очистите кровлю от мусора.
- Осмотрите кровельное покрытие.
- Демонтируйте изношенные части и/или укрепите покрытие.
- Измерьте длину ската (D), конька (L).

1.2 ЗАГОТОВИТЬ БРУСКИ

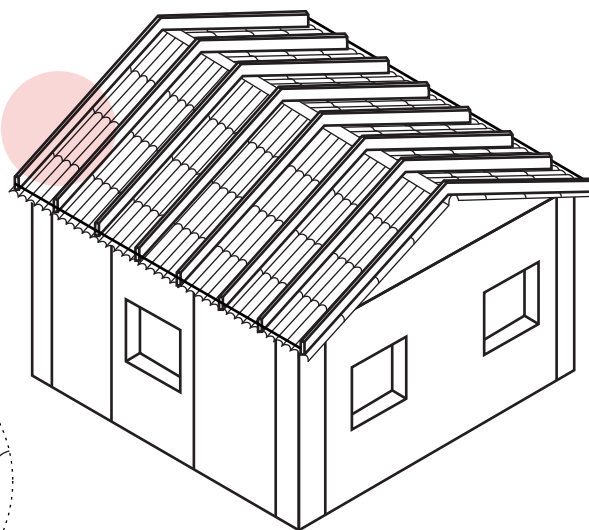
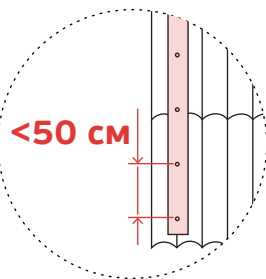
- Заготовьте бруски нужной длины для вертикальной обрешетки.





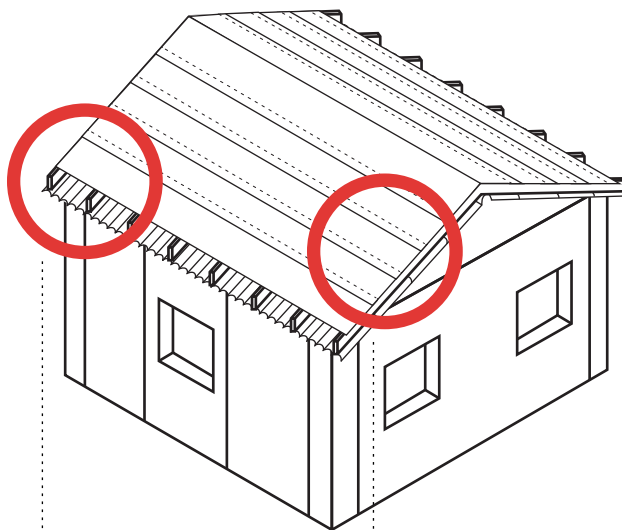
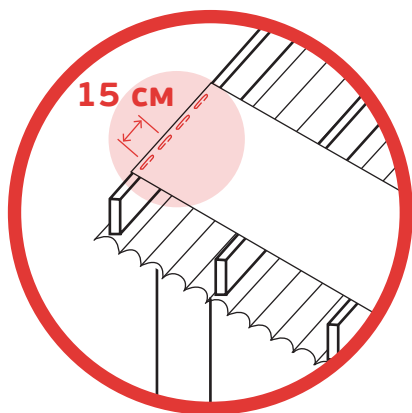
2.1 УСТАНОВИТЬ КРАЙНИЕ БРУСКИ

- Установите крайние бруски. Старый шифер в местах крепления обрешетки необходимо просверлить.
- Рекомендуются саморезы длиной 80 мм с шагом установки не реже 0.5 метра.



2.3 РАСКАТАТЬ ПАРОИЗОЛЯЦИЮ ОНДУТИС R100

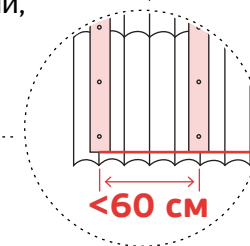
- Раскатайте пароизоляцию Ондутис R100 поперек ската. Первое полотнище должно начинаться над стеной, на которую опирается скат. Крепите к брусу монтажными скобами с шагом 15 см.



2.2 НАТЯНУТЬ ВЕРЕВКУ

- Натяните веревку по нижнему краю брусков. С ее помощью подравняйте остальные вертикальные бруски.

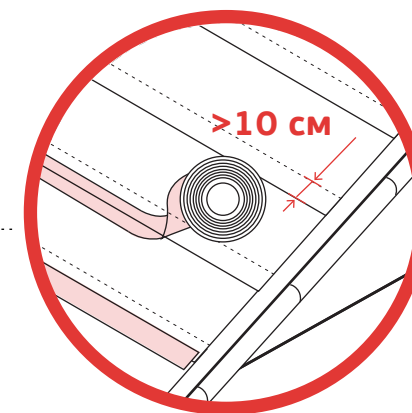
- Бруски устанавливаются в каждую пятую волну шифера или, если покрытие неволнистое, с расстоянием не более 600 мм.



2.4 ПРОКЛЕИТЬ СТЫКИ ЛЕНТОЙ

- Выдерживайте перехлест полотнищ не менее 10 см.

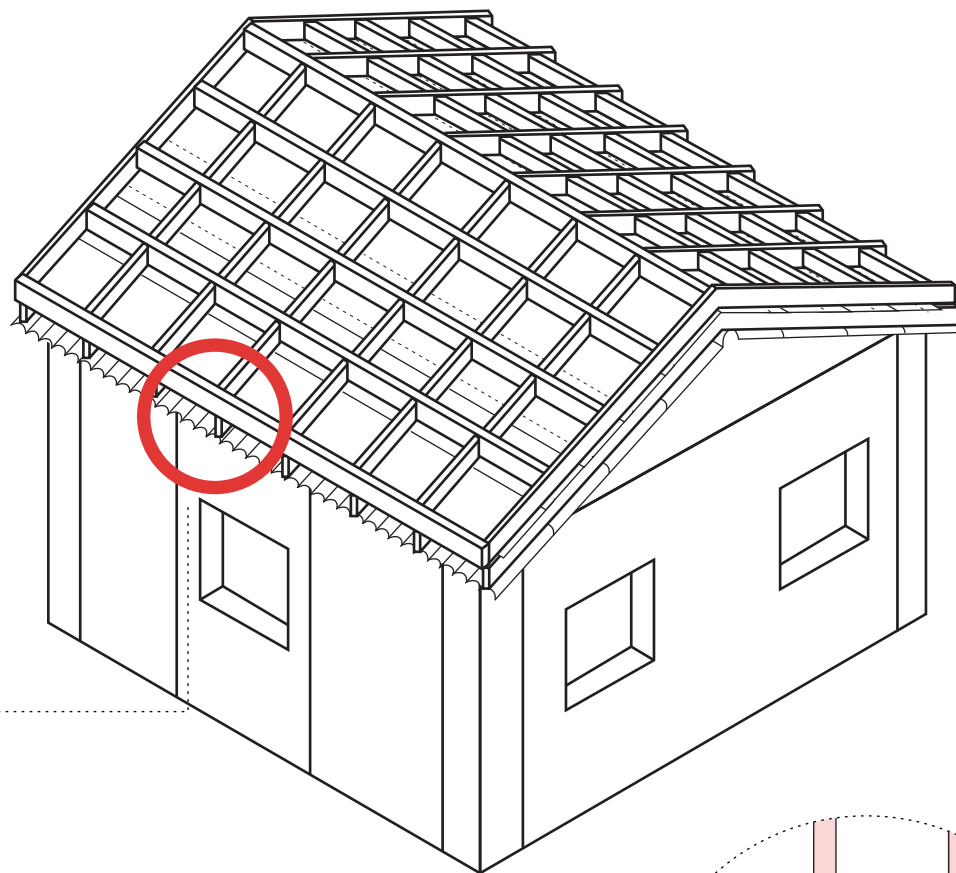
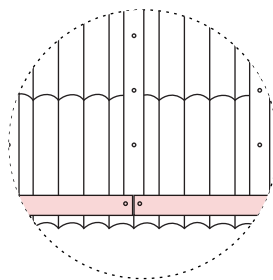
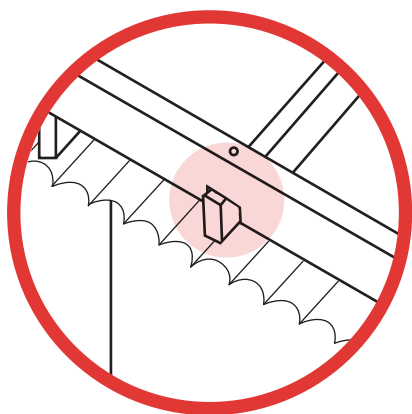
- Проклейте стыки полотнищ пароизоляции монтажной лентой Ондутис ML.





2.5 УСТАНОВИТЬ ГОРИЗОНТАЛЬНЫЕ БРУСКИ

• Установите горизонтальный брусок заподлицо с торцами вертикальной обрешетки. Закрепите 70 мм саморезами во всех местах пересечения с вертикальными брусками. Стыки закрепляйте саморезами под углом 45 градусов.

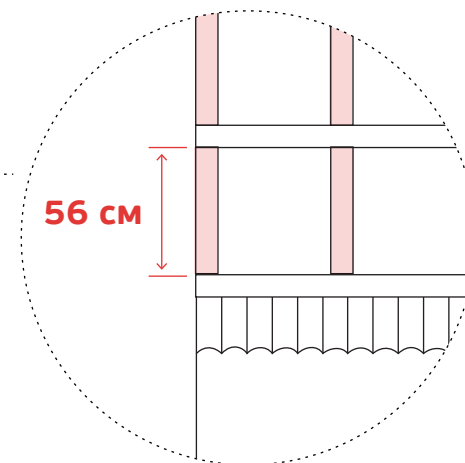


2.6 СДЕЛАТЬ ВЫПИЛЫ

• В местах нахлеста двух листов шифера, где вертикальный брусок выступает больше, чем другие, сделайте выпил в горизонтальной обрешетке.

2.7 ШАБЛОН ОБРЕШЕТКИ

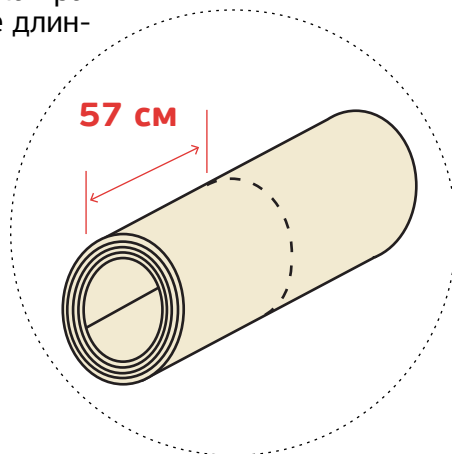
• Для быстрого и равномерного монтажа используйте шаблон — два бруска, заготовленные согласно требуемому шагу обрешётки 61 см. минус ширина бруса 5 см. Итого — 56 см.





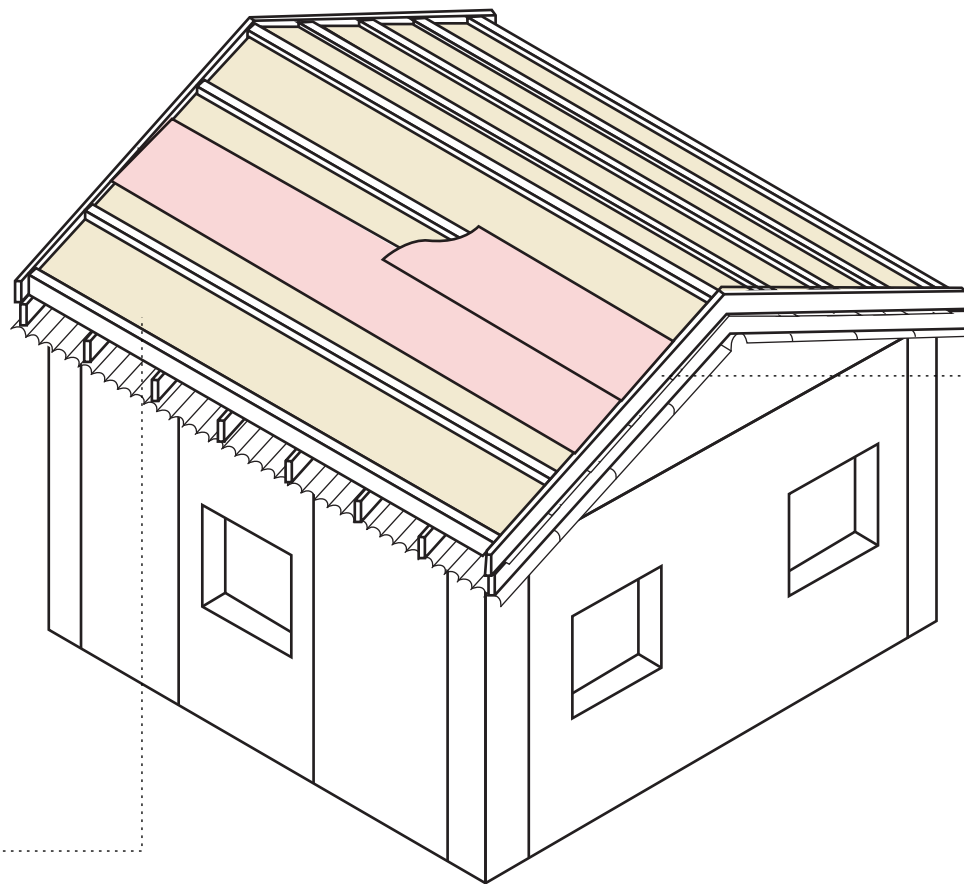
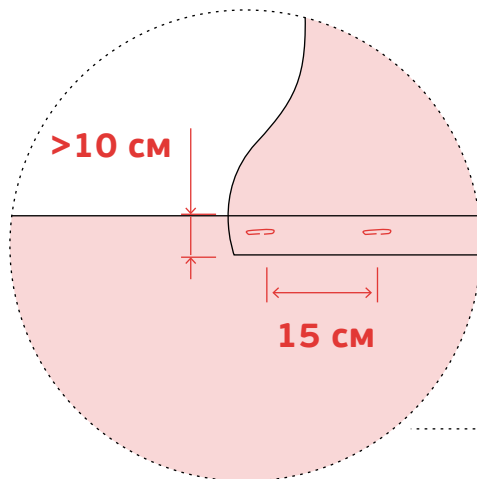
3.1 ОТРЕЗАТЬ РУЛОН ISOVER

- Отмерьте прямо по рулону ISOVER Классик 56 см плюс 1 см на припуски для установки материала враспор. Итого 57 см. Отрежьте длинным ножом или ножовкой.



3.2 УЛОЖИТЬ ТЕПЛОИЗОЛЯЦИЮ

- Уложите теплоизоляцию в полость между горизонтальными брусками, начиная от конька.
- Поскольку ISOVER Классик – это два сложенных вместе мата, отделите рукой верхний слой и переложите его в соседнюю полость между брусками.
- Убедитесь, что теплоизоляция плотно примыкает к каркасу, материал не смят и лежит ровно.



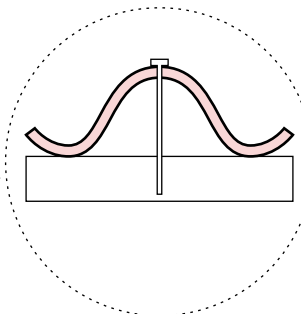
3.3 РАСКАТАТЬ МЕМБРАНУ ОНДУТИС SA115

- Для защиты утеплителя от влаги используйте дышащую мембрану Ондутис SA115.
- Раскатайте мембрану, оставляя небольшие свесы над крайними горизонтальными и вертикальными брусками.
- Соблюдайте величину нахлестов не менее 10 см. Прикрепите пароизоляцию монтажными скобами с шагом 15 см.



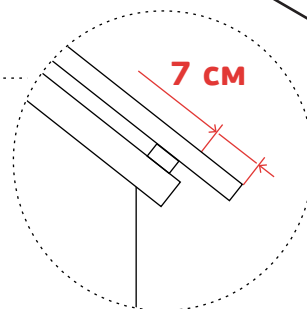
4.1 НАЧАТЬ КРЕПИТЬ ЛИСТЫ

- Начинайте крепить листы с противоположного превалирующим ветрам края крыши.
- Прибивайте листы в верх волны.



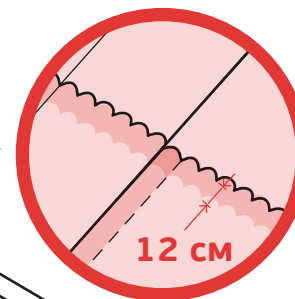
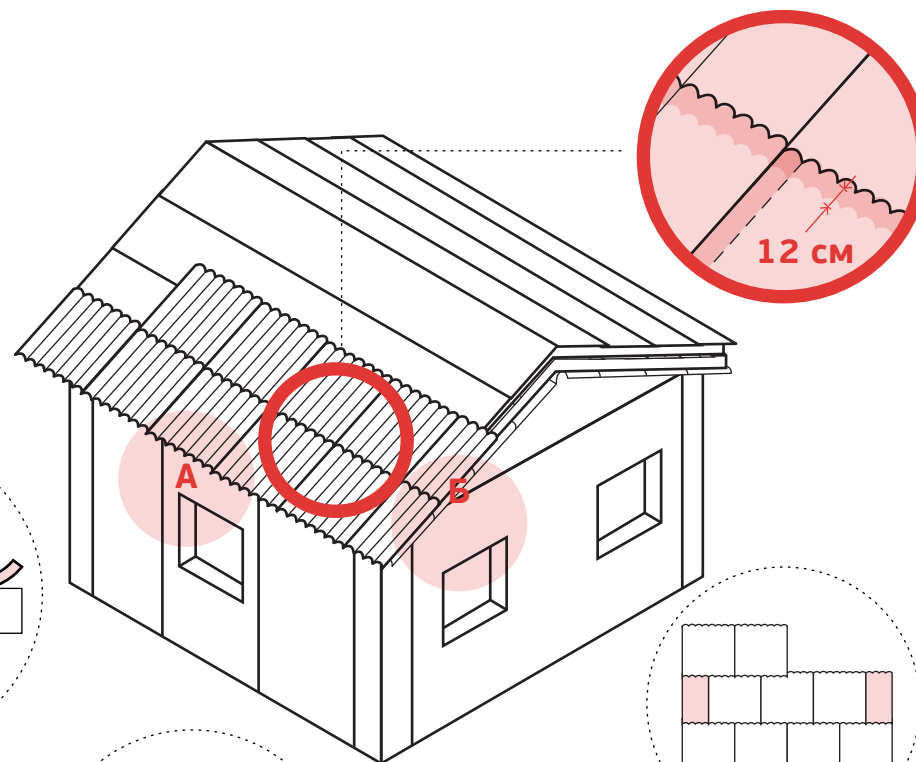
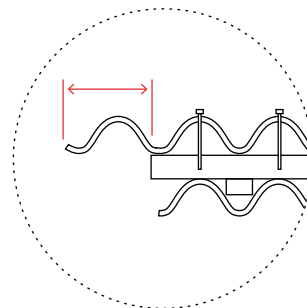
4.2 УЧИТЫВАТЬ РАЗМЕР СВЕСА А

- Соблюдайте размер свеса нижнего листа — 7 см. Это расстояние необходимо для закрепления карнизной ветровой доски.



4.3 УЧИТЫВАТЬ РАЗМЕР ВЫНОСА Б

- Соблюдайте размер выноса листа относительно торцевой части кровли — на одну волну. Такое расстояние необходимо для закрепления торцевой ветровой доски.

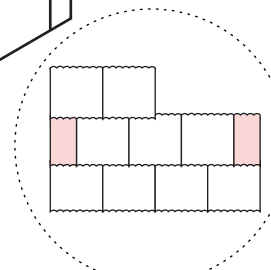


4.5 МОНТИРОВАТЬ С НАХЛЕСТОМ

- Монтируйте листы с нахлестами по боковой стороне — в перехлест одной волны. Обе боковые стороны прикрепите к каждому бруску обрешетки.
- Концевой нахлест 12 см.

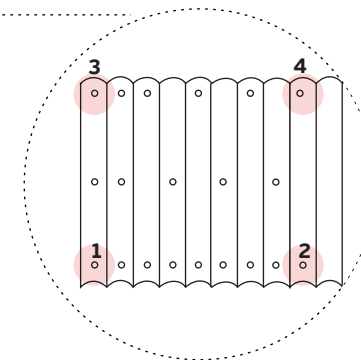
4.6 ОСОБЕННОСТИ УКЛАДКИ

- Первый лист каждого четного ряда должен быть вдвое уже обычного, чтобы избежать стыка четырех листов в одном углу.
- Выдерживайте нахлест листов по верхнему краю 14 см.



4.4 КРЕПИТЬ ЛИСТЫ ГВОЗДЯМИ ОНДУЛИН

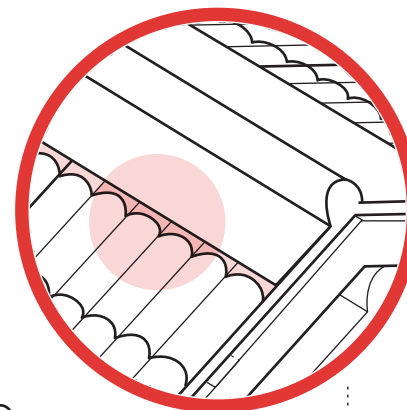
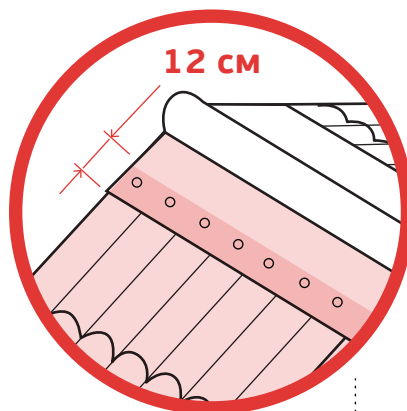
- Закрепите лист по 4-м углам. Нижний край прибейте в каждую волну. Разметьте лист для крепления его гвоздями ондулин: в середине лист прибивайте к обрешетке через одну волну в шахматном порядке.
- Для крепления одного листа необходимо не менее 20 гвоздей.





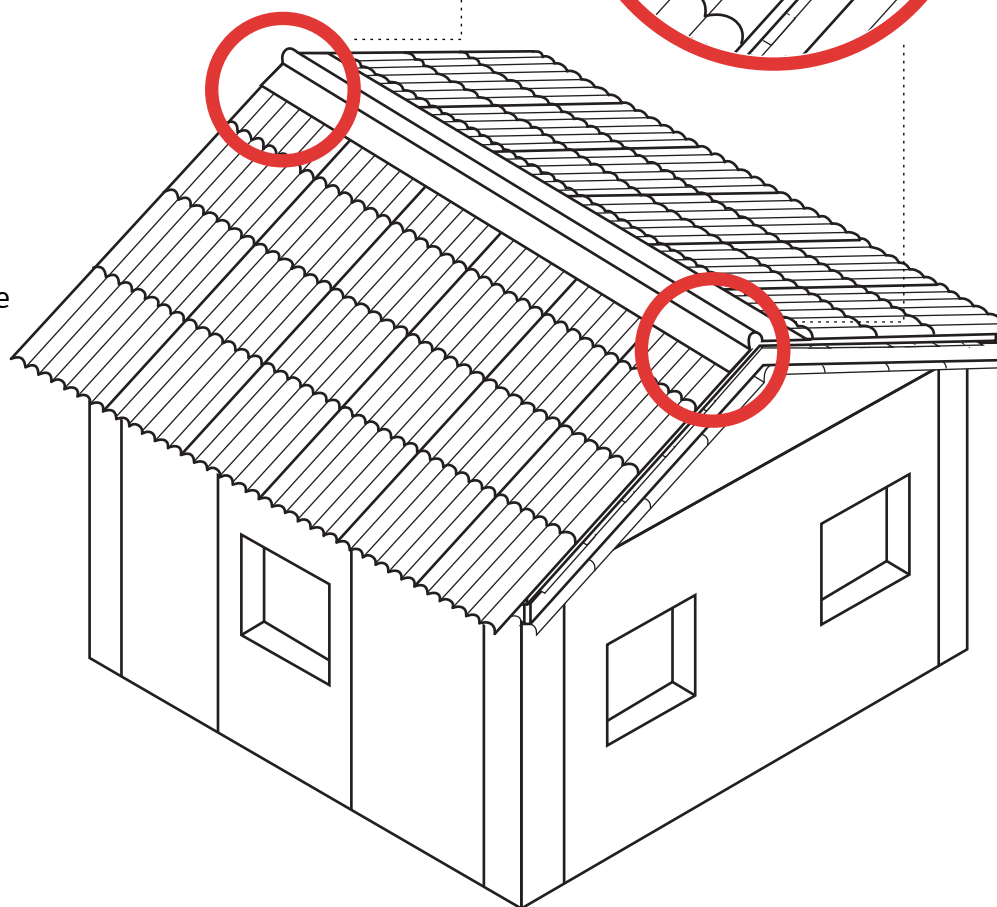
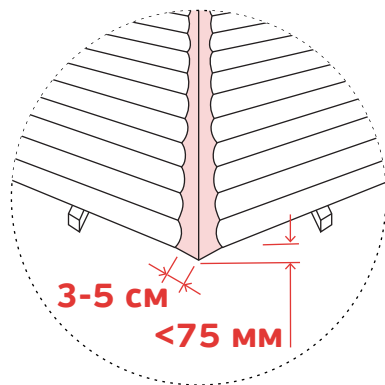
5.1 ЗАКРЕПИТЬ КОНЕК

- Крепление конькового элемента начинайте с противоположной превалирующим ветрам стороны.
- Конек крепится гвоздями в каждую волну лежащего под ним листа.



5.3 ЗАКРЕПИТЬ ЕНДОВУ

- Для крепления ендов требуется дополнительная обрешетка. Вертикальная глубина ендовы должна быть не более 75 мм. Листы отрезаются параллельно линии ендовы с перекрытием в 3-5 см.

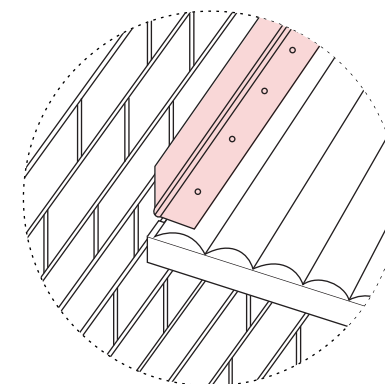


5.2 ЗАКРЫТЬ ПРОСВЕТ ОНДУЛИНОМ

- Просвет между волнистым листом и коньковым элементом закройте Заполнителем карниза Ондулин.

5.4 ОФОРМИТЬ СТЫК С ВЕРТИКАЛЬНОЙ СТЕНОЙ

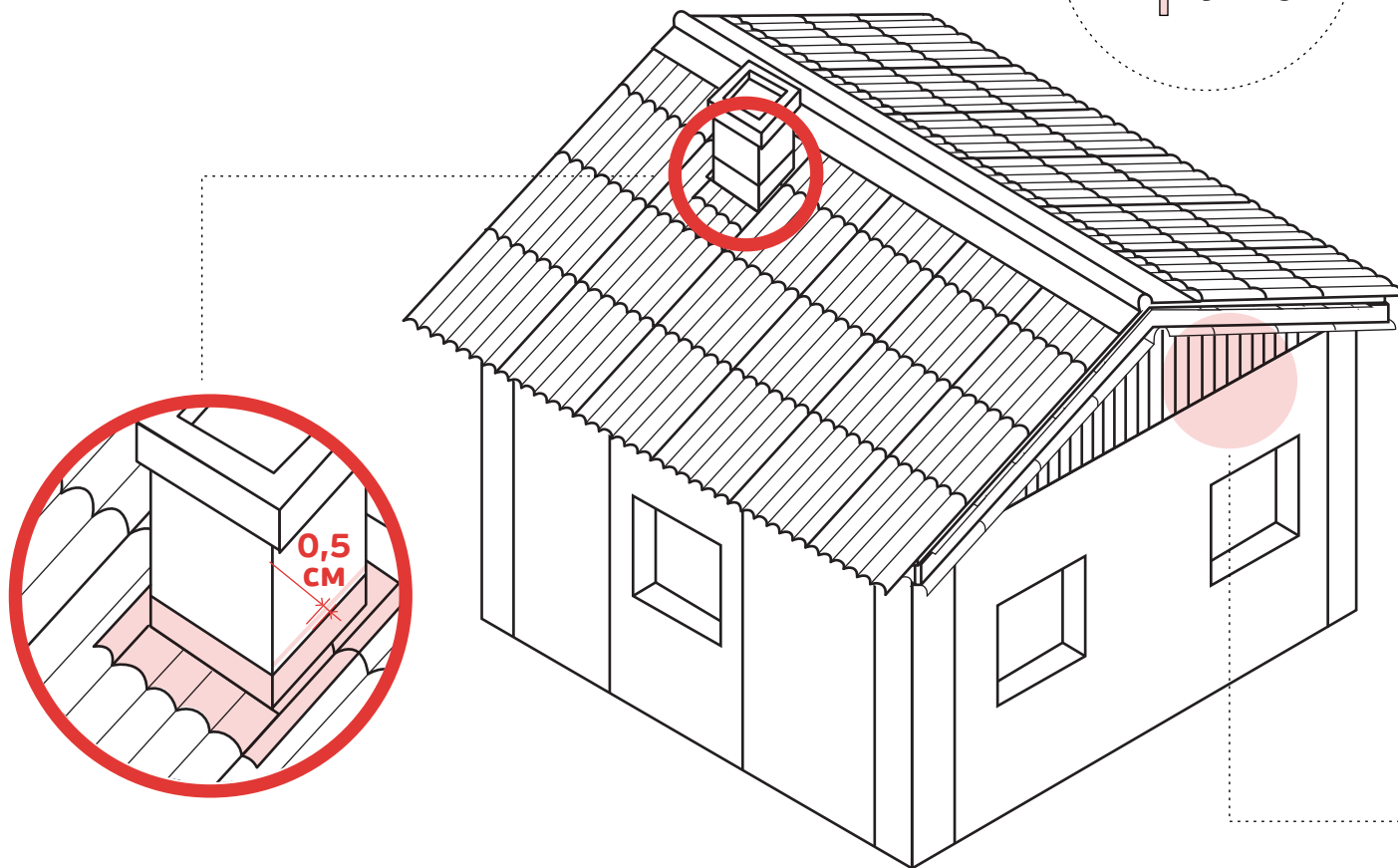
- Крепление конькового элемента начинайте с противоположной превалирующим ветрам стороны.





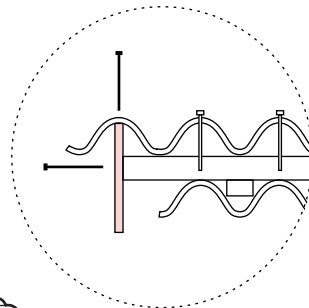
6.1 ВЫПИЛИТЬ ЛИСТЫ ПОД ТРУБУ

- Для обхода трубы определите размер необходимых выпилов. Оставьте между трубой и листами зазор в 0,5 см. Прикрепите фартук Ондулин.



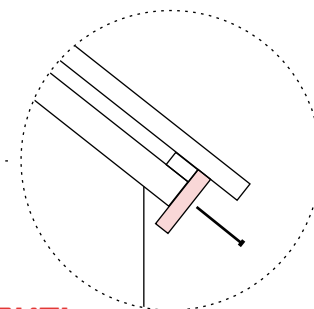
6.2 ЗАКРЕПИТЬ ВЕТРОВЫЕ ДОСКИ

- Прикрепите ветровые доски к торцам горизонтальной обрешетки.
- Закрепив ветровую доску, прибейте последнюю волну крайних листов.



6.3 ЗАКРЕПИТЬ КАРНИЗНЫЕ ВЕТРОВЫЕ ДОСКИ

- Прикрепите карнизные ветровые доски к нижним брускам горизонтальной обрешетки.



6.4 УТЕПЛИТЬ ФРОНТОНЫ

- После монтажа новой кровли утеплите фронтоны и заселяйтесь в теплую и уютную мансарду.

КРЫША ГОТОВА



МОНТАЖ «ХОЛОДНОЙ» КРОВЛИ

1 ПОДГОТОВКА

- 1 Очистить/Измерить
- 2 Заготовить бруски

2 ОБРЕШЕТКА

- 1 Установить крайние бруски
- 2 Натянуть веревку/ Установить бруски
- 3 Сделать выпилы
- 4 Шаблон обрешетки

3 КРЕПЛЕНИЕ ЛИСТОВ

- 1 Начать крепить листы
- 2 Разрезать листы
- 3 Учитывать размер свеса
- 4 Учитывать размер выноса
- 5 Крепить листы гвоздями Ондулин
- 6 Натянуть веревку
- 7 Монтировать с нахлестом
- 8 Особенности укладки

4 КРЕПЛЕНИЕ КОНЬКА

- 1 Закрепить конек
- 2 Закрепить ендову
- 3 Оформить стык с вертикальной стеной
- 4 Закрыть просвет Ондулином

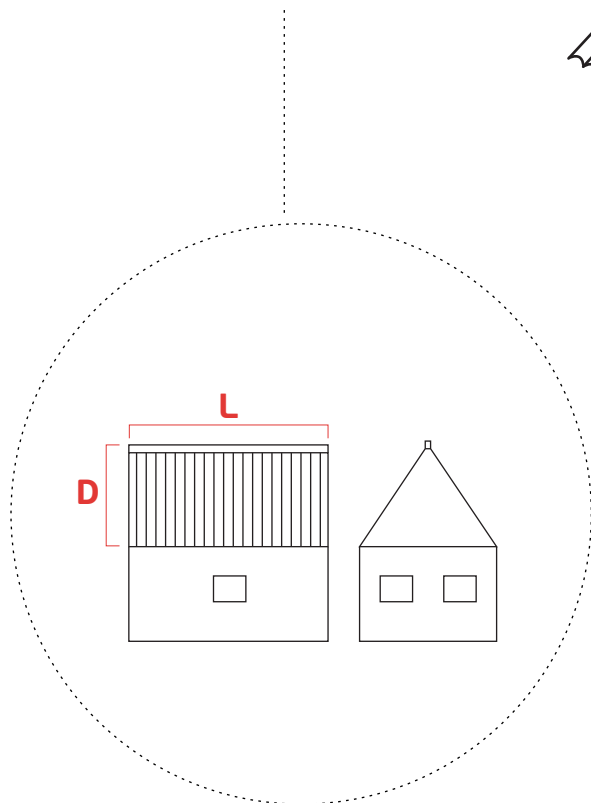
5 ДОПОЛНИТЕЛЬНЫЕ ДЕЙСТВИЯ

- 1 Выпилить листы под трубу
- 2 Закрепить ветровые доски
- 3 Закрепить карнизные ветровые доски



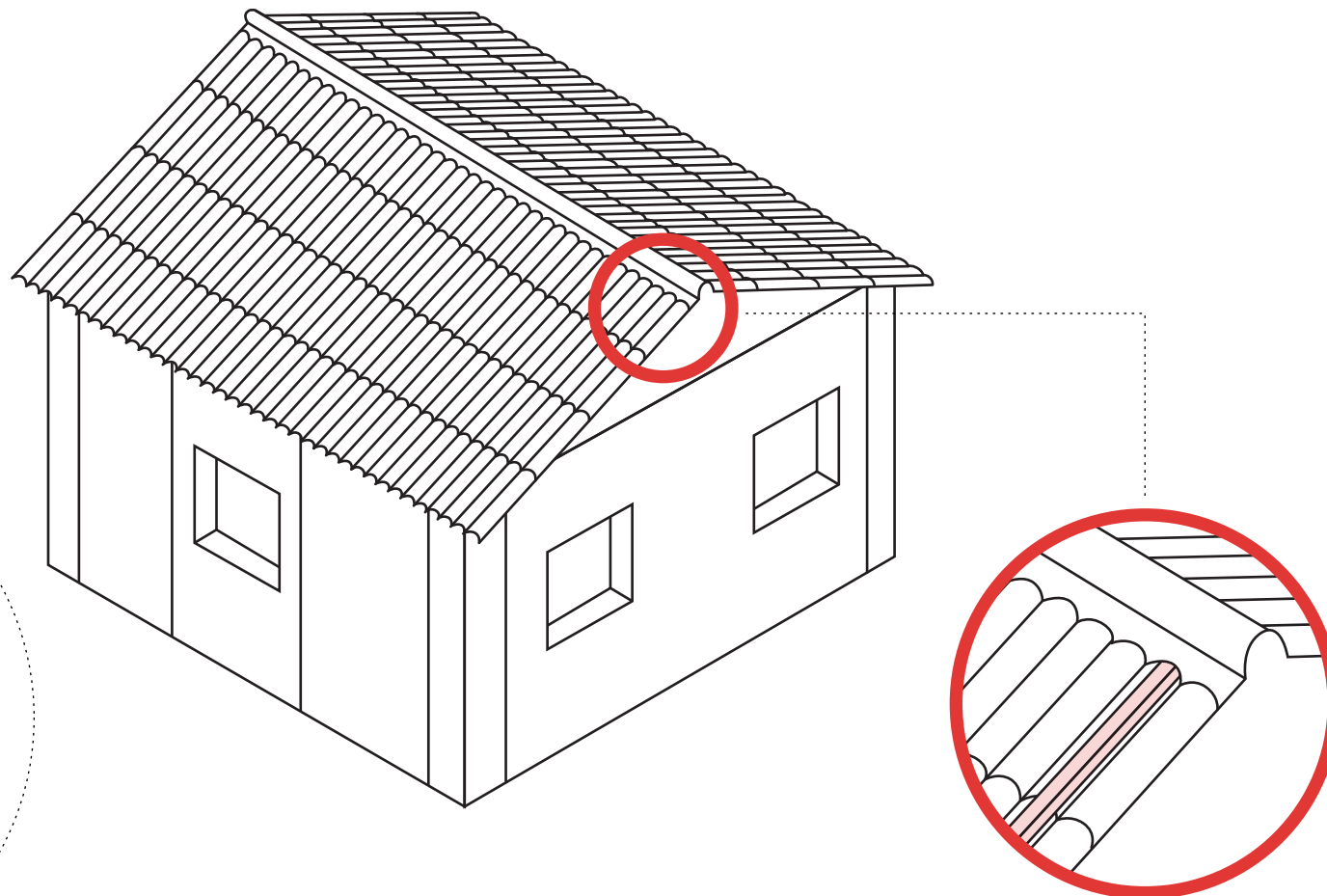
1.1 ОЧИСТИТЬ/ИЗМЕРИТЬ

- Очистите кровлю от мусора.
- Осмотрите кровельное покрытие.
- Демонтируйте изношенные части и/или укрепите покрытие.
- Измерьте длину ската (D), конька (L).



1.2 ЗАГОТОВИТЬ БРУСКИ

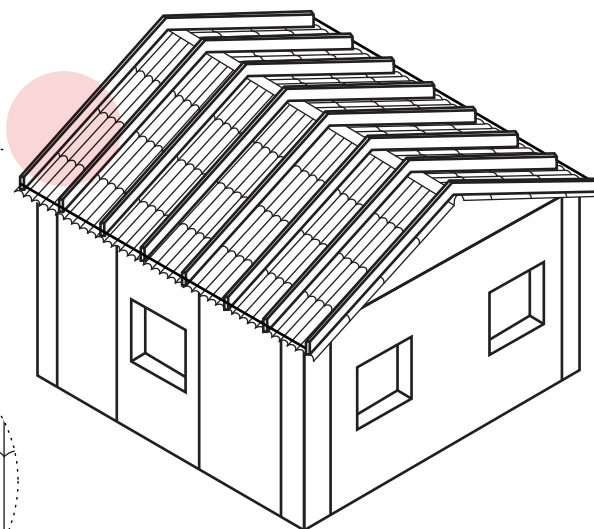
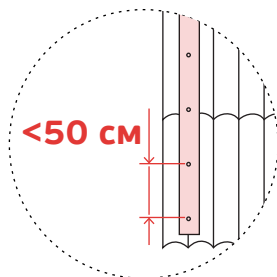
- Заготовьте бруски нужной длины для вертикальной обрешетки.





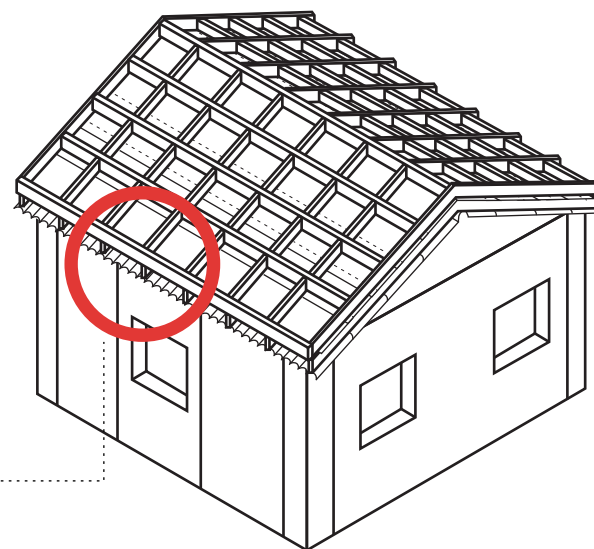
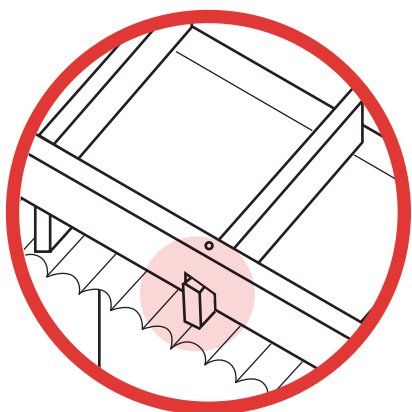
2.1 УСТАНОВИТЬ КРАЙНИЕ БРУСКИ

- Установите крайние бруски. Старый шифер в местах крепления обрешетки необходимо просверлить.
- Рекомендуются саморезы длиной 80 мм с шагом установки не реже 0.5 метра.



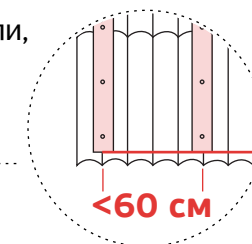
2.3 СДЕЛАТЬ ВЫПИЛЫ

- В местах нахлеста двух листов шифера, где вертикальный брус выступает больше, чем другие, сделайте выпил в горизонтальной обрешетке.



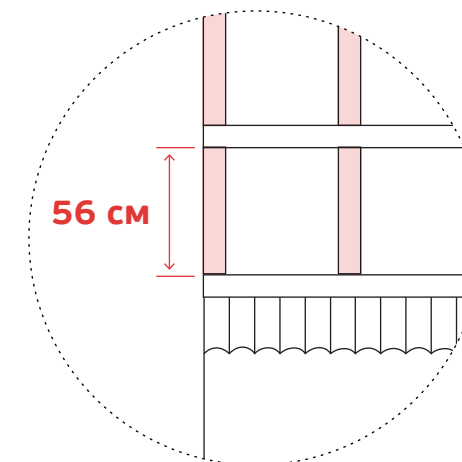
2.2 НАТЯНУТЬ ВЕРЕВКУ/ УСТАНОВИТЬ БРУСКИ

- Натяните веревку по нижнему краю брусков. С ее помощью подравняйте остальные вертикальные бруски.
- Бруски устанавливаются в каждую пятую волну шифера или, если покрытие неволнистое, с расстоянием не более 600 мм.



2.4 ШАБЛОН ОБРЕШЕТКИ

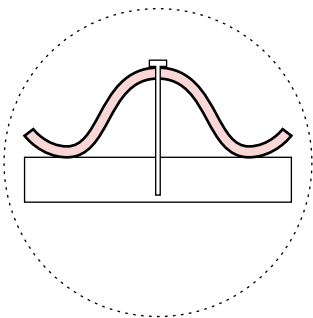
- Для быстрого и равномерного монтажа используйте шаблон — два бруска, заготовленные согласно требуемому шагу обрешетки 61 см. минус ширина бруса 5 см. Итого — 56 см.





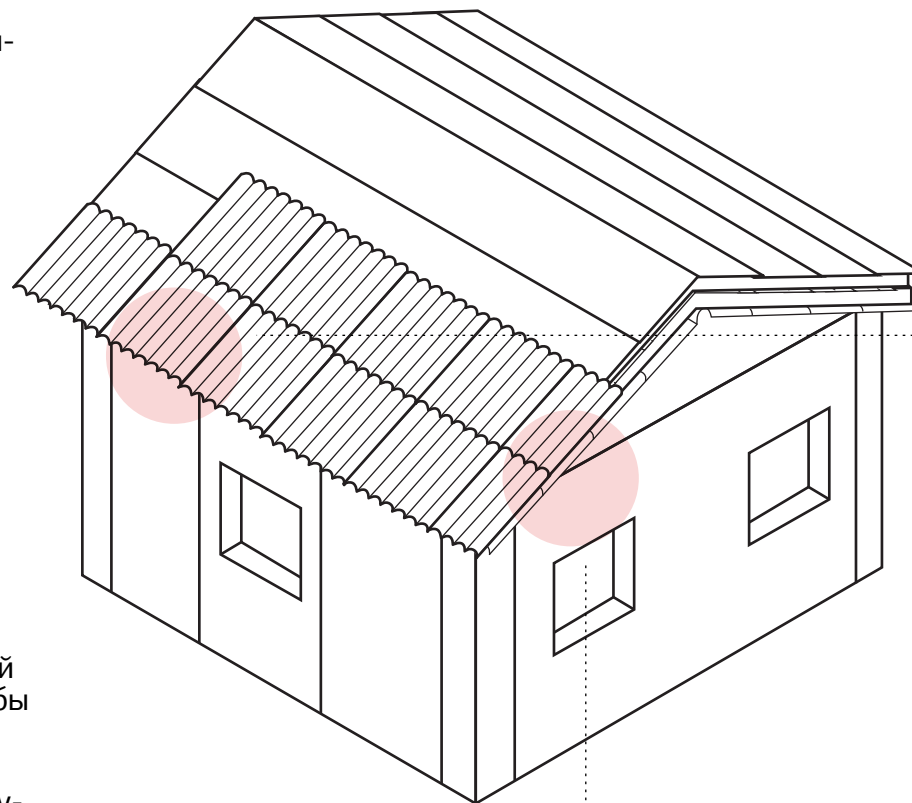
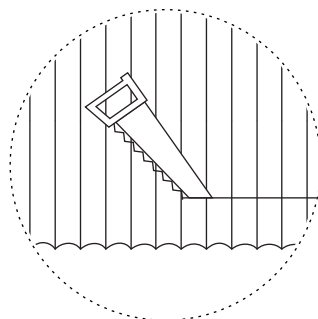
3.1 НАЧАТЬ КРЕПИТЬ ЛИСТЫ

- Начинайте крепить листы с противоположного преобладающим ветрам края крыши.
- Прибивайте листы в верх волны.



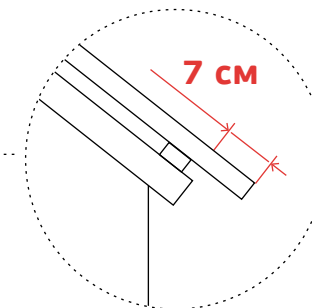
3.2 РАЗРЕЗАТЬ ЛИСТЫ

- Разрезать листы можно ножовкой по дереву, смазанной маслом, чтобы пила не застревала в листах.
- Также можно использовать циркулярную или ручную электропилу.



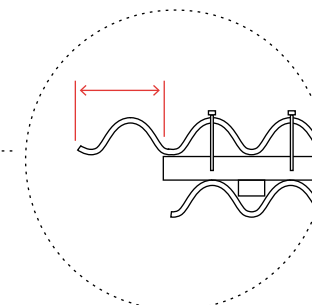
3.3 УЧИТЫВАТЬ РАЗМЕР СВЕСА

- Соблюдайте размер свеса нижнего листа — 7 см. Это расстояние необходимо для закрепления карнизной ветровой доски.



3.4 УЧИТЫВАТЬ РАЗМЕР ВЫНОСА

- Соблюдайте размер выноса листа относительно торцевой части кровли — на одну волну. Такое расстояние необходимо для закрепления торцевой ветровой доски.

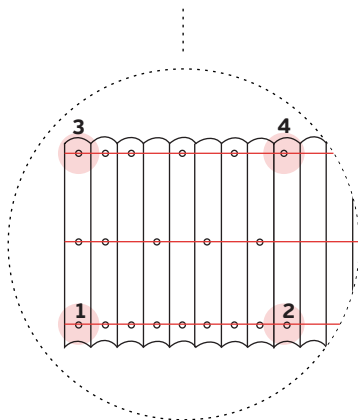




3.5 КРЕПИТЬ ЛИСТЫ ГВОЗДЯМИ ОНДУЛИН

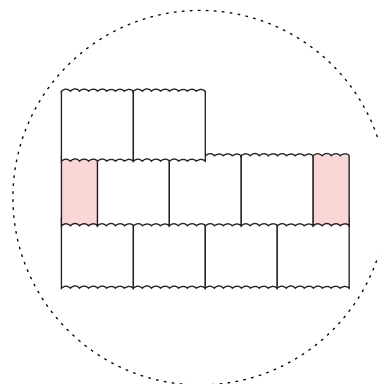
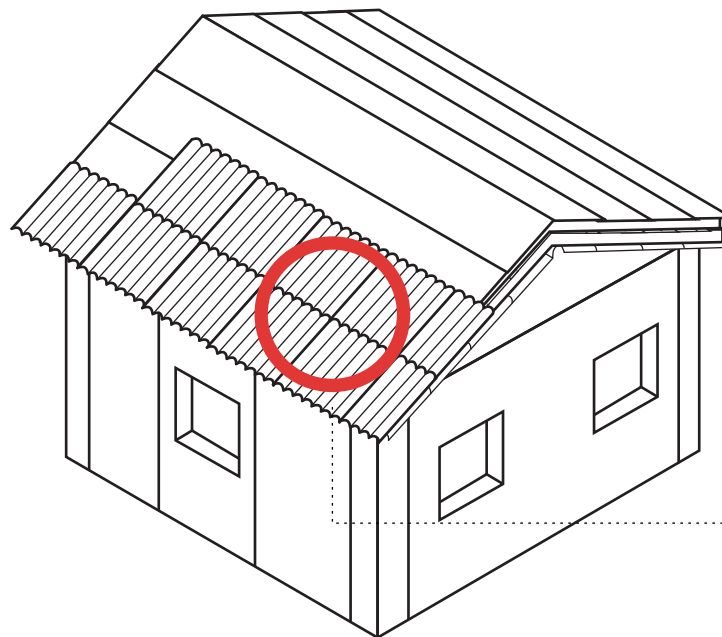
- Закрепите лист по 4-м углам. Нижний край прибейте в каждую волну. Разметьте лист для крепления его гвоздями ондулин: в середине лист прибивайте к обрешетке через одну волну в шахматном порядке.

- Для крепления одного листа необходимо не менее 20 гвоздей.



3.6 НАТЯНУТЬ ВЕРЕВКУ

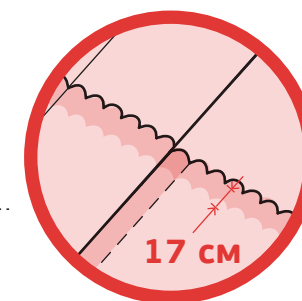
- Всегда используйте натянутую веревку, чтобы прибивать гвозди точно по линии бруса обрешетки.



3.7 МОНТИРОВАТЬ С НАХЛЕСТОМ

- Монтируйте листы с нахлестами по боковой стороне — в перехлест одной волны. Обе боковые стороны прикрепите к каждому брусу обрешетки.

- Концевой нахлест 17 см.



3.8 ОСОБЕННОСТИ УКЛАДКИ

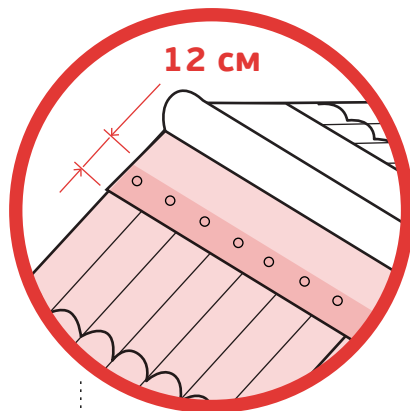
- Первый лист каждого четного ряда должен быть вдвое уже обычного, чтобы избежать стыка четырех листов в одном углу.

- Выдерживайте нахлест листов по верхнему краю 14 см.



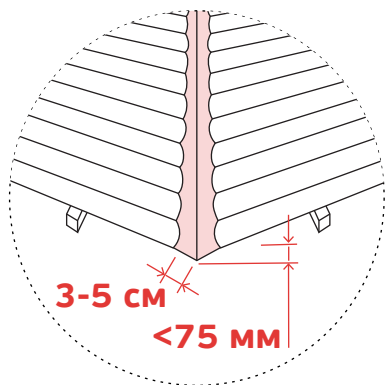
4.1 ЗАКРЕПИТЬ КОНЕК

- Крепление конькового элемента начинайте с противоположной преобладающим ветрам стороны.
- Конек крепится гвоздями в каждую волну лежащего под ним листа.



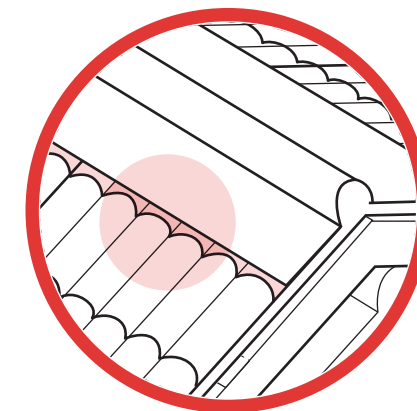
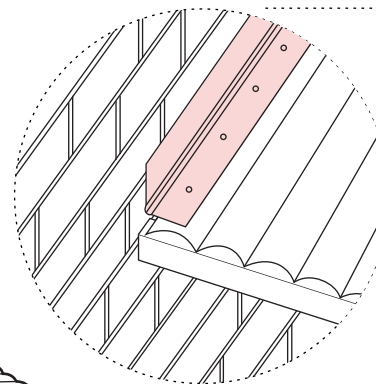
4.2 ЗАКРЕПИТЬ ЕНДОВУ

- Для крепления ендов требуется дополнительная обрешетка. Вертикальная глубина ендовы должна быть не более 75 мм. Листы отрезаются параллельно линии ендовы с перекрытием в 3-5 см.



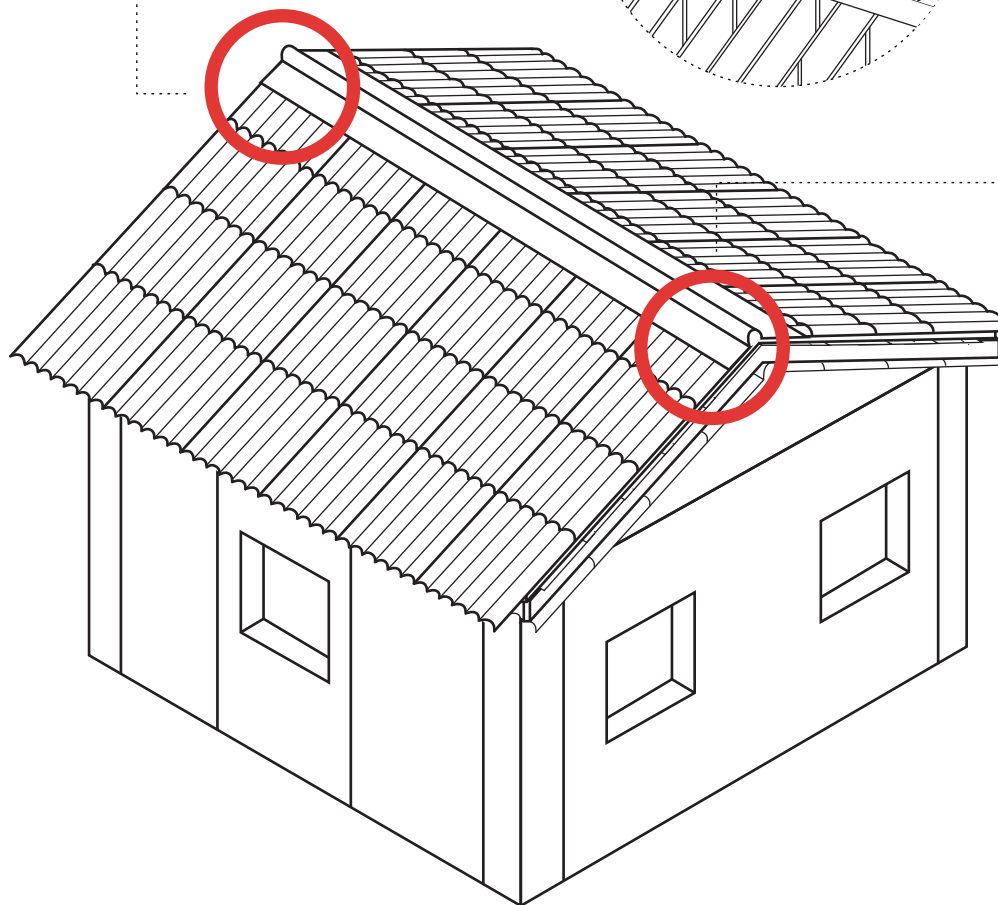
4.3 ОФОРМИТЬ СТЫК С ВЕРТИКАЛЬНОЙ СТЕНОЙ

- Крепление конькового элемента начинайте с противоположной преобладающим ветрам стороны.



4.4 ЗАКРЫТЬ ПРОСВЕТ ОНДУЛИНОМ

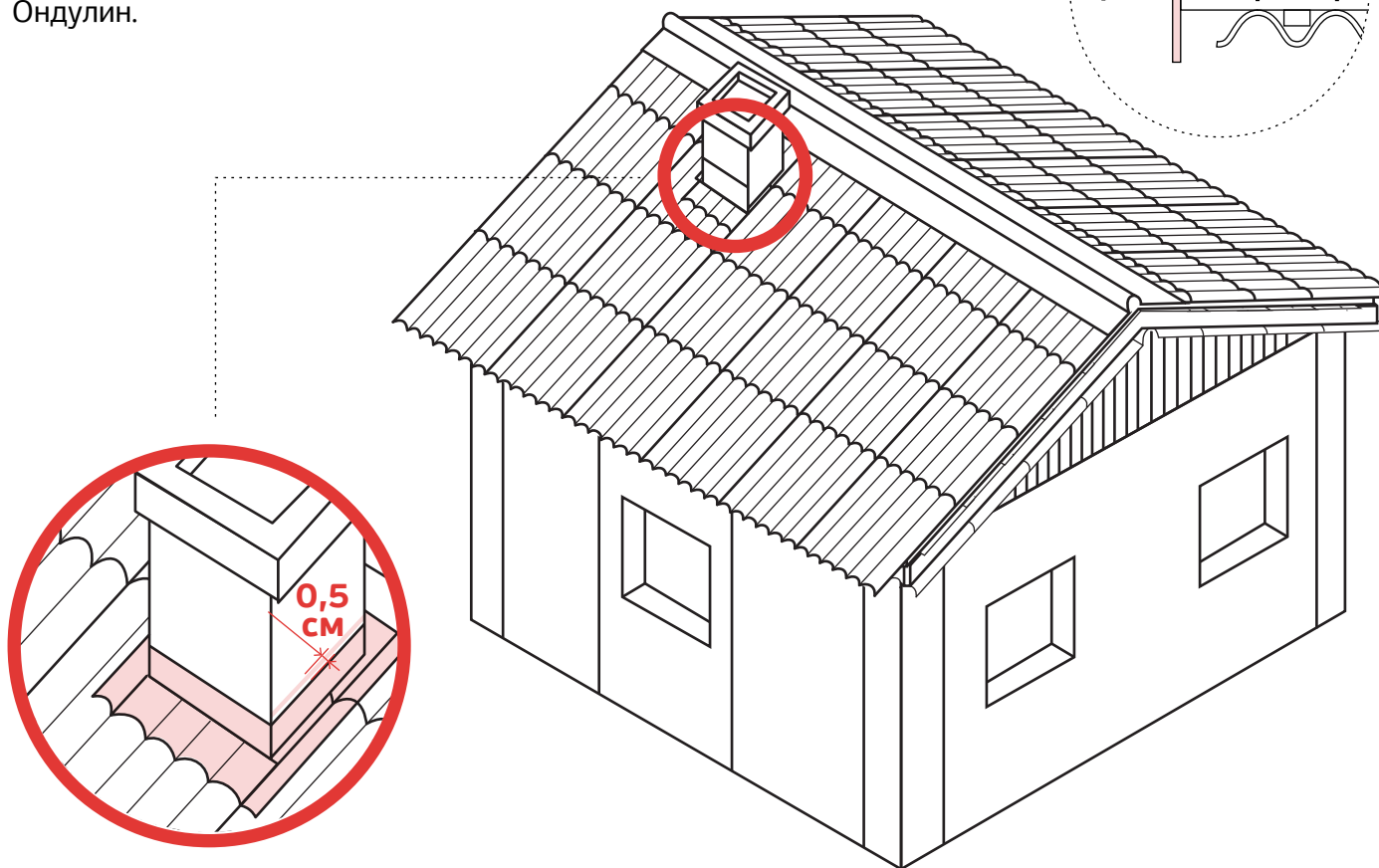
- Просвет между волнистым листом и коньковым элементом или старым шифером и горизонтальной обрешеткой закройте Заполнителем карниза Ондулин.





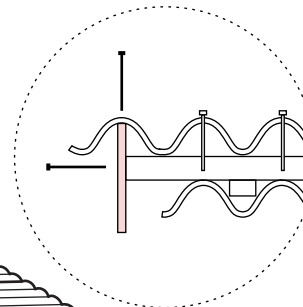
5.1 ВЫПИЛИТЬ ЛИСТЫ ПОД ТРУБУ

- Для обхода трубы определите размер необходимых выпилков. Оставьте между трубой и листами зазор в 0,5 см. Прикрепите фартук Ондулин.



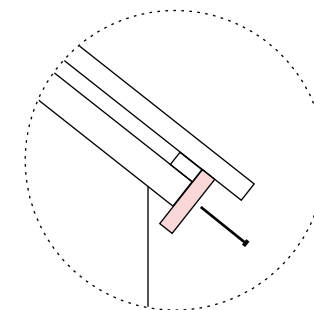
5.2 ЗАКРЕПИТЬ ВЕТРОВЫЕ ДОСКИ

- Прикрепите ветровые доски к торцам горизонтальной обрешетки.
- Закрепив ветровую доску, прибейте последнюю волну крайних листов.



5.3 ЗАКРЕПИТЬ КАРНИЗНЫЕ ВЕТРОВЫЕ ДОСКИ

- Прикрепите карнизные ветровые доски к нижним брускам горизонтальной обрешетки.



КРЫША ГОТОВА