

Как монтируется Ондувилла. Важные нюансы при установке

Укладка кровельных материалов Ондувилла не отличается от того, как укладываются другие кровельные материалы от компании «Ондулин». Однако есть нюансы, которые характерны для монтажа Ондувиллы, и мы сейчас подробно о них расскажем.

Подготовка обрешетки крыши к укладке Ондувиллы

Ондувилла может быть уложена на кровлю, если уклон ее скатов более 9°. При меньших углах она не сможет эффективно защищать внутренние помещения дома от воздействия ветра и осадков.

Монтаж обрешетки

	Сплошная обрешетка	Обрешетка с интервалом
Угол наклона крыши (уклон)	9-20° (15-36%)	≥20° (>36%)
Концевой нахлест	80 мм	80 мм
Боковой нахлест	1 волна	1 волна
Интервал обрешетки (от центра до центра доски или бруска)	Сплошная обрешетка из доски, фанеры ФСФ, ОСП-3, ЦСП, фибролитовых плит и т.д. 	32 см мин. толщина доски 25 мм, мин. толщина бруска 50 мм
	 Необходимо использовать подкладочную рулонную битумную гидроизоляцию по всей поверхности кровли.	 • Шаг между первыми двумя элементами обрешетки 30 см. • Следующие бруски устанавливаются с шагом 32 см.

При устройстве обрешетки следует соблюдать следующие правила:

Если кровля имеет уклоны по скатам от 9 до 20°, Ондувилла должна быть уложена на сплошную обрешетку из ОСП или фанеры. При этом по всей поверхности кровли следует уложить подкладочную рулонную битумную гидроизоляцию.

Если кровля имеет уклоны по скатам более 20°, Ондувилла может быть уложена на обрешетку из бруска или доски. Шаг от низа первого элемента обрешетки до центра второй составляет 325 мм. Следующие элементы обрешетки устанавливаются с шагом 320 мм.

Монтаж Ондувиллы на обрешетку

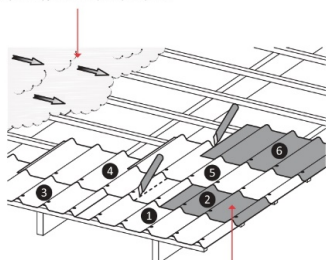
Перед начала монтажа рекомендуем проверить скаты крыши на прямоугольность. Делается это очень просто – при помощи веревки, лески или шнура строительного.

Используя их (все или по одному), замерьте длину диагонали ската. Потом замерьте вторую длину диагонали ската крыши. Если они равны – значит скат прямоугольный. Если длины разные – скат надо корректировать.

Тех, кто поленился это сделать, ждет немало «сюрпризов» при монтаже Ондувиллы: неровный торец ската, клин на коньке, проблемы при подрезке листов и многое другое.

Монтаж листов

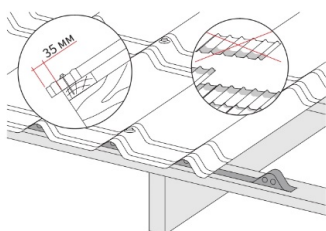
1 Начинать укладывать листы необходимо с противоположного преобладающим ветрам края крыши.



2 Второй ряд листов укладывается с половины листа, чтобы на угловом стыке был нахлест в 3, а не в 4 листа. Иначе может произойти деформация углов.

Первые листы ОНДУВИЛЛА укладываются со свесом 35 мм от края обрешетки.

Для достижения 3D-эффекта ОНДУВИЛЛА должна монтироваться темными полосками вверх.



Рекомендации

Разметить кровельные листы лучше цветным карандашом. Для аккуратной разметки водонепроницаемой поверхности можно использовать обрезок листа, рейку или кантовую пилу.

Перед монтажом необходимо провести вертикальную линию и ориентироваться на нее при укладке.

Листы монтируются только при высокой температуре. Также не рекомендуется монтаж кровельных листов при очень высоких положительных температурах (от +30°C).

Не рекомендуется растягивать или поджимать лист более чем на 1 см.

Для передвижения по кровле рекомендуется использовать лестницу либо строительные мостики.



Нижний ряд листов черепицы Onduvilla укладывается со свесом 35 мм от края обрешетки.

Для защиты от птиц и насекомых рекомендуем установить универсальный вентилируемый наполнитель.

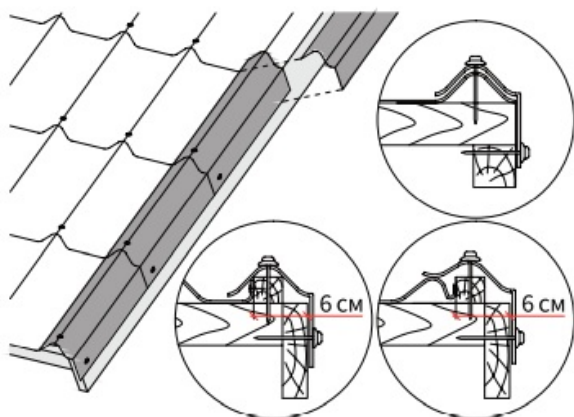
Не стоит вести монтаж Onduvilla при отрицательных (до -5°C) и высоких положительных температурах (от +30°C).

Передвижение по кровле лучше всего осуществлять, используя кровельную лестницу – с кровли не свалитесь и Onduvilla не пострадает.

Не рекомендуем растягивать или поджимать листы.

Монтаж шипцовых элементов Onduvilla

ЩИПЕЦ



- Установка щипцовых элементов начинается от карниза и продолжается до конька с **нахлестом 8 см.**

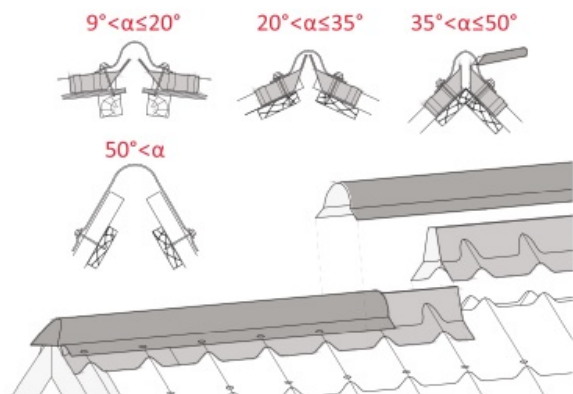
Установка щипцовых элементов Onduvilla принципиально не отличается от установки шипца Ondulin. Он тоже начинается снизу и ведется к коньку. Отличие только в размере нахлеста – у шипца Onduvilla он составляет 80 мм.

О необходимости соблюдения величины нахлеста нами написано столько, что даже неудобно повторяться.

Монтаж конька Onduvilla

Монтаж конька Onduvilla отличается от монтажа конька Ondulin.

КОНЕК



- При оформлении конька на оба ската устанавливаются покрывающие фартуки с **нахлестом в 4 см.** Верхние части фартуков, находящихся на разных скатах, должны располагаться на расстоянии **не менее 2 см** друг от друга для обеспечения выхода воздуха. Сверху стык фартуков перекрывают коньками. На концах конька здания устанавливаются торцевые коньки. Нахлест коньковых элементов составляет **8 см.** Коньки крепятся в каждую волну нижележащего листа в дополнительные доски обрешетки.
- На уклонах 50° и более используются **коньковые элементы ОНДУЛИН**, при этом просветы на коньке должны закрываться при помощи **заполнителей для ОНДУВИЛЛЫ.**

Собственно, и сам конек принципиально отличается – он состоит из 3 элементов: 2 покрывающих фартуков и конька.

Монтаж конька Ондувилла выполняется в следующей последовательности:

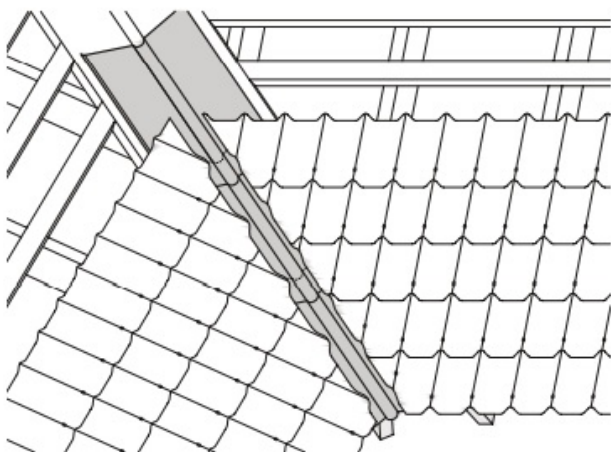
На оба ската устанавливаются покрывающие фартуки с нахлестом в 40 мм. Верхние части фартуков, находящихся на разных скатах, должны располагаться на расстоянии не менее 20 мм друг от друга для обеспечения нормальной вентиляции подкровельного пространства.

Сверху на стык фартуков устанавливают коньки.

При монтаже конька первым и последним устанавливаются торцевые коньки. Нахлест коньковых элементов должен быть не менее 80 мм. Коньки крепятся в каждую волну нижележащей черепицы.

Монтаж ендовы Ондувилла

ЕНДОВА



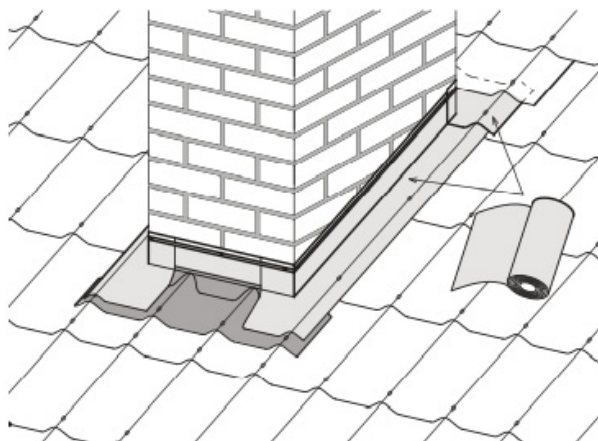
- Для оформления ендов используйте специальные ендовы ОНДУЛИН. Для их крепления требуется **дополнительная обрешетка**.
- Нахлест элементов ендовы **составляет 15 см**.
- Рекомендуется использование подкладочной гидроизоляции для защиты от протечек и заполнителя для защиты от птиц и мусора.

Монтаж ендов Ондувилла не отличается от монтажа ендов Ондулин. Необходимый нахлест элементов ендовы должен быть не менее 150 мм.

Рекомендуем под ендову, до ее монтажа, уложить полосу гидроизолирующего материала для защиты от протечек, а также универсальный вентилируемый заполнитель для защиты от птиц и мусора.

Оформление примыкания к трубе (стене)

ПРИМЫКАНИЕ К СТЕНЕ ИЛИ ТРУБЕ



- Для оформления примыкания кровли к стене или трубе используется покрывающий фартук и гидроизоляционная **лента ОНДУФЛЕШ-СУПЕР**. Первоначально устанавливается покрывающий фартук снизу трубы. Фартук прибивается по каждой волне нижележащего листа ОНДУВИЛЛА. При помощи **ленты ОНДУЛЕШ-СУПЕР** герметизируется стык фартука со стеной. После этого при помощи **ленты ОНДУЛЕШ-СУПЕР** оформляются боковые стыки и верх трубы. Лента должна заходить на вертикальную поверхность **не менее чем на 10-15 см**. К стене или трубе фартук и лента прижимается металлической планкой или профилем. В конце лента перекрывается дополнительным листом ОНДУВИЛЛЫ.

Работы выполняются в следующей последовательности:

- Устанавливается покрывающий фартук. Фартук прибивается по каждой волне нижележащей черепицы Onduvilla.
- При помощи Onduflesh Супер герметизируется стык фартука со стеной.
- После этого при помощи ленты Onduflesh Супер оформляются боковые стыки и верхняя часть сопряжения трубы и Onduvиллы.
- К трубе фартук и лента прижимается металлической планкой или профилем. В конце лента перекрывается дополнительным листом Onduvиллы.
- Монтаж сопряжения Onduvиллы со стеной производится аналогично описанному.